

## PVC KEILINLAAT SN 8 VOOR RIOOL- AANSLUITINGEN

### KEILINLAAT

#### Afmetingen in mm

D x d	h1*	h2*	A
200 x 125	104	158	133
250 x 125	104	158	133
315 x 125	104	158	133
400 x 125	146	-	168
500 x 125	146	-	168
630 x 125	146	-	168
250 x 160	116	170	168
315 x 160	116	170	168
400 x 160	116	170	168
500 x 160	116	170	168
630 x 160	116	170	168

\* in gemonteerde toestand

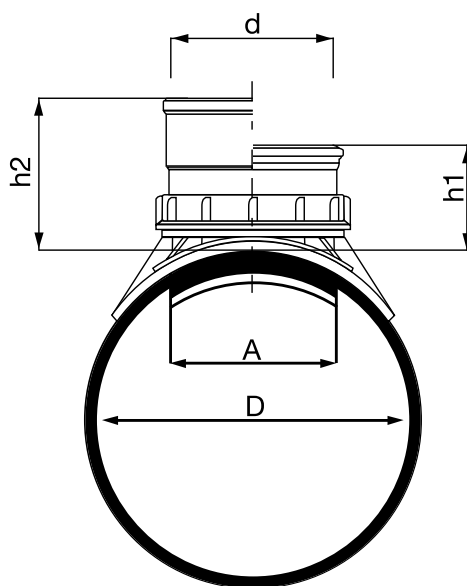
Op die plaatsen waar zetting van de grond kan optreden, adviseren wij het gebruik van keilnlaten met geïntegreerde zettingsmoffen.

### MONTAGEVOORSCHRIFT

1. Gat boren met gatzaag voor keilnlaat 125 mm gatzaag  $\varnothing$  133 mm, voor keilnlaat 160 mm en keilnlaten 400 x 125 en 500 x 125 mm gatzaag  $\varnothing$  168 mm.
2. Bramen verwijderen m.b.v. stalen pannenspons.
3. Controleer voor installatie of de keilnlaat onbeschadigd is en de rubberringen en onderdelen vrij zijn van vuil.
4. Moer van keilnlaat geheel terugdraaien.
5. Glijmiddel (zuurvrije vaseline) aanbrengen op schroefdraad en onderkant moer.
6. Keilnlaat goed in gat plaatsen.
7. Moer aandraaien met bijbehorende sleutel zover dat de eerste gang van de schroefdraad zichtbaar wordt.

*N.B. bij toepassing van buis SN 2 of SN 1 moer aandraaien tot tweede gang van de schroefdraad zichtbaar is.*

8. Voor montage van de aansluitleiding, de afdichtingsring in de mof voorzien van glijmiddel.



## PVC KEILSTUTZEN SN 8 FÜR KANALISATIONS

### KEILSTUTZEN

#### Maße in mm

D x d	h1*	h2*	A
200 x 125	104	158	133
250 x 125	104	158	133
315 x 125	104	158	133
400 x 125	146	-	168
500 x 125	146	-	168
630 x 125	146	-	168
250 x 160	116	170	168
315 x 160	116	170	168
400 x 160	116	170	168
500 x 160	116	170	168
630 x 160	116	170	168

\* in montiertem Zustand

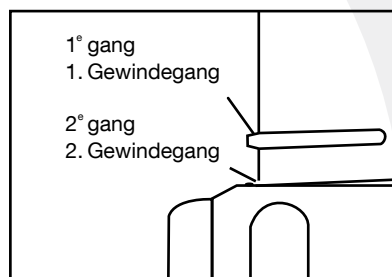
An Stellen wo sich der Boden leicht setzen kann, empfehlen wir Keilstutzen mit integrierten Expansionsmuffen zu verwenden.

### MONTAGEANLEITUNG

1. Kreisloch bohren mit Kreislochsäge Für den 125 mm Keilstutzen Kreislochsäge  $\varnothing$  133 mm, Für den 160 mm Keilstutzen und Keilstutzen 400 x 125 und 500 x 125 mm Kreislochsäge  $\varnothing$  168 mm.
2. Bohrkern entfernen mit Hilfe von StahlTopfratzer.
3. Überprüfen Sie vor dem Einbau, dass der Einlass der Bohrung unbeschädigt ist und die Gummiringe und Teile frei von Schmutz sind.
4. Rändelmutter des Keilstutzens ganz zurückdrehen.
5. Gewinde und Unterkante der Mutter mit Gleitmittel (Vasein, säurefrei) versehen.
6. Keilstutzen in das Kreisloch setzen.
7. Mutter mit Montageschlüssel soweit anziehen, bis der erste, obere Gewindegang sichtbar wird.

*N.B. Bei Verwendung der Rohre SN 2 oder SN 1 die Mutter anziehen, bis der zweite Gewinde gang sichtbar ist.*

8. Vor Montage der Anschlußleitung den Dichtring des Stutzens mit Gleitmittel versehen.



### Pipelife Nederland B.V.

Flevolaan 7 Postbus 380  
1601 MA Enkhuizen 1600 AJ Enkhuizen  
T 0228 35 55 55  
E info@pipelife.com

www.pipelife.nl

## SELLE DE PIQUAGE SUR SYSTEMES D'EGOUTS PVC, SN 8

SELLE DE PIQUAGE

Dimensions en mm

D x d	h1*	h2*	A
200 x 125	104	158	133
250 x 125	104	158	133
315 x 125	104	158	133
400 x 125	146	-	168
500 x 125	146	-	168
630 x 125	146	-	168
250 x 160	116	170	168
315 x 160	116	170	168
400 x 160	116	170	168
500 x 160	116	170	168
630 x 160	116	170	168

\* en état de montage

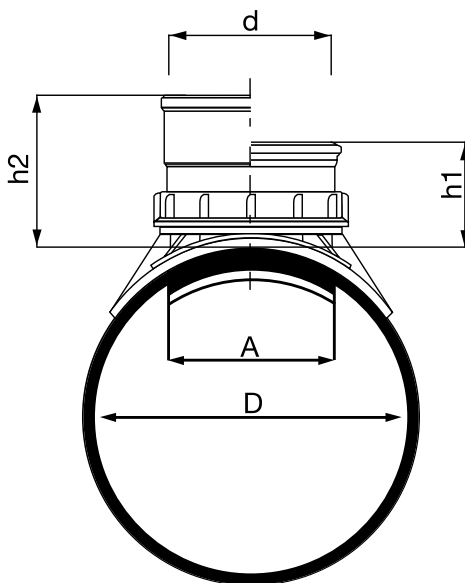
En terrains non stables, nous recommandons d'utiliser des selles de piquage avec un manchon de dilatation.

### MODE D'EMPLOI

1. Percer un trou à l'aide d'un scie cloche Ø 133 mm pour piquage 125 mm; scie cloche Ø 168 mm pour piquage 160 mm, piquage 400x125 mm et piquage 500x125 mm.
2. Ebarber avec de l'éponge de fer.
3. Avant l'installation, vérifiez que l'entrée d'alésage n'est pas endommagée et que les bagues en caoutchouc et les pièces sont exemptes de saleté.
4. Révisser entièrement l'écrou de la selle de piquage.
5. Appliquer le lubrifiant (vaseline non acide) sur le filet de vis et sur la partie inférieure de l'écrou.
6. Placer la selle de piquage dans le trou.
7. Visser l'écrou avec la clé; Visser l'écrou de façon à faire apparaître la première spire du filet de vis.

*N.B. en cas de montage sur du tube Sn 2 ou SN 1, visser l'écrou de façon à faire apparaître la deuxième spire du filet de vis.*

8. Pour le montage d'un conduit de raccordement, lubrifier le collier du manchon.



## PVC WEDGE INLET SN 8 FOR SEWER CONNECTIONS

WEDGE INLET

Dimensions in mm

D x d	h1*	h2*	A
200 x 125	104	158	133
250 x 125	104	158	133
315 x 125	104	158	133
400 x 125	146	-	168
500 x 125	146	-	168
630 x 125	146	-	168
250 x 160	116	170	168
315 x 160	116	170	168
400 x 160	116	170	168
500 x 160	116	170	168
630 x 160	116	170	168

\* in assembled state

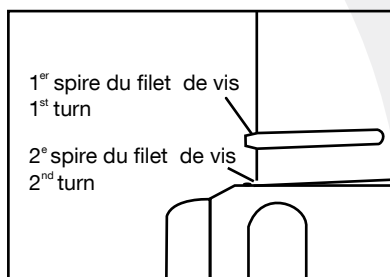
In places with poor soil conditions, we advise the use of wedge inlets with integrated expansion sockets.

### ASSEMBLY INSTRUCTIONS

1. Drill hole with a hole saw for wedge inlet of 125 mm hole saw ø 133 mm, for wedge inlet of 160 mm and wedge inlet 400 x 125 and 500 x 125 mm hole saw ø 168 mm.
2. Trim with a steel scouring pad.
3. Before installation, check that the bore inlet is undamaged and that the rubber rings and parts are free of dirt.
4. Reverse the nut of the wedge inlet completely.
5. Apply lubricant (acid-free vaseline) to the screw thread and the underside of the nut.
6. Place wedge inlet into hole.
7. Tighten the nut with corresponding spanner; so far that the first turn of the screw thread becomes visible.

*N.B. when applying pipes SN 2 or SN 1 screw the nut until the second turn of the screw become visible.*

8. Before assembling the connecting pipe, please apply lubricant to the sealing ring in the sleeve of the wedge inlet.



### Pipelife Nederland B.V.

Flevolaan 7 Postbus 380  
1601 MA Enkhuizen 1600 AJ Enkhuizen  
T 0228 35 55 55  
F 0228 35 56 66  
E info@pipelife.com

www.pipelife.nl

## PP PRAGMA KEILINLAAT SN 8 VOOR RIOOL- AANSLUITINGEN

### KEILINLAAT

#### Afmetingen in mm

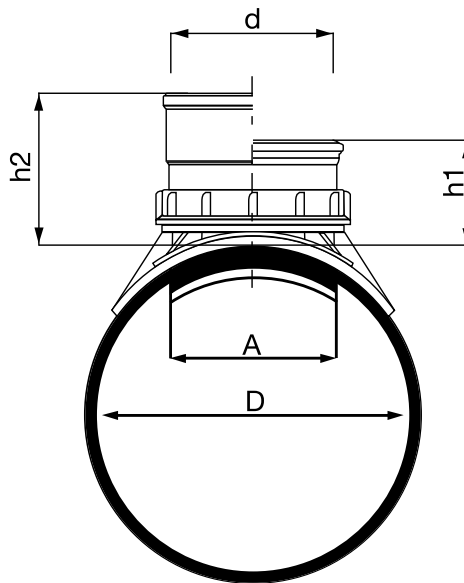
D x d	h1*	h2*	A
250 x 125	104	158	133
315 x 125	104	158	133
250 x 160	116	170	168
315 x 160	116	170	168
400 x 160	116	170	168
500 x 160	116	170	168
630 x 160	116	170	168

\* in gemonteerde toestand

Op die plaatsen waar zetting van de grond kan optreden, adviseren wij het gebruik van keilnlaten met geïntegreerde zettingsmoffen.

## MONTAGEVOORSCHRIFT

1. Gat boren met gatzaag voor keilnlaat 125 mm gatzaag  $\varnothing$  133 mm, voor keilnlaat 160 mm gatzaag  $\varnothing$  168 mm.
2. Bramen verwijderen m.b.v. stalen pannenspons.
3. Controleer voor installatie of de keilnlaat onbeschadigd is en de rubberringen en onderdelen vrij zijn van vuil.
4. Moer van keilnlaat geheel terugdraaien.
5. Glijmiddel (zuurvrije vaseline) aanbrengen op schroefdraad en onderkant moer.
6. Keilnlaat goed in gat plaatsen.
7. Moer aandraaien met bijbehorende sleutel zover dat de eerste gang van de schroefdraad zichtbaar wordt.
8. Voor montage van de aansluitleiding, de afdichtingsring in de mof voorzien van glijmiddel.



## PP PRAGMA KEILSTUT- ZEN SN 8 FÜR KANALISA- TIONEN ANSCHLÜSSE

### KEILSTUTZEN

#### Maße in mm

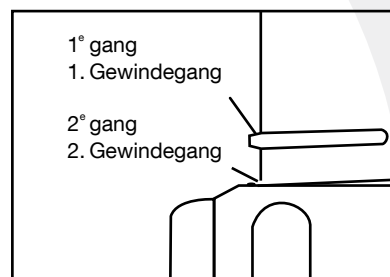
D x d	h1*	h2*	A
250 x 125	104	158	133
315 x 125	104	158	133
250 x 160	116	170	168
315 x 160	116	170	168
400 x 160	116	170	168
500 x 160	116	170	168
630 x 160	116	170	168

\* in montiertem Zustand

An Stellen wo sich der Boden leicht setzen kann, empfehlen wir Keilstützen mit integrierten Expansionsmuffen zu verwenden.

## MONTAGEANLEITUNG

1. Kreisloch bohren mit Kreislochsäge Für den 125 mm Keilstützen Kreislochsäge  $\varnothing$  133 mm, Für den 160 mm Kreislochsäge  $\varnothing$  168 mm.
2. Bohrkern entfernen mit Hilfe von StahlTopfratzer.
3. Überprüfen Sie vor dem Einbau, dass der Einlass der Bohrung unbeschädigt ist und die Gummiringe und Teile frei von Schmutz sind.
4. Rändelmutter des Keilstützens ganz zurückdrehen.
5. Gewinde und Unterkante der Mutter mit Gleitmittel (Vasein, säurefrei) versehen.
6. Keilstützen in das Kreisloch setzen.
7. Mutter mit Montageschlüssel soweit anziehen, bis der erste, obere Gewindegang sichtbar wird.
8. Vor Montage der Anschlußleitung den Dichtring des Stützens mit Gleitmittel versehen.



## Pipelife Nederland B.V.

Flevolaan 7 Postbus 380  
1601 MA Enkhuizen 1600 AJ Enkhuizen  
T 0228 35 55 55  
F 0228 35 56 66  
E info@pipelife.com

www.pipelife.nl

**SELLE DE PIQUAGE SUR SYSTEMES D'EGOUTS PP PRAGMA, SN 8**

**SELLE DE PIQUAGE**

**Dimensions en mm**

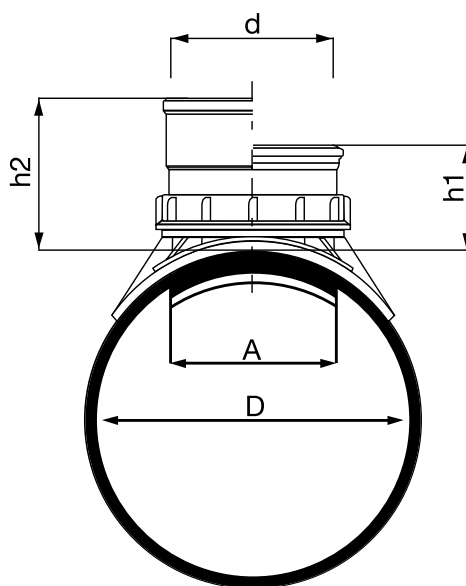
D x d	h1*	h2*	A
250 x 125	104	158	133
315 x 125	104	158	133
250 x 160	116	170	168
315 x 160	116	170	168
400 x 160	116	170	168
500 x 160	116	170	168
630 x 160	116	170	168

\* en état de montage

En terrains non stables, nous recommandons d'utiliser des selles de piquage avec un manchon de dilatation.

**MODE D'EMPLOI**

1. Percer un trou à l'aide d'un scie cloche Ø 133 mm pour piquage 125 mm; scie cloche Ø 168 mm pour piquage 160 mm.
2. Ebarber avec de l'éponge de fer.
3. Avant l'installation, vérifiez que l'entrée d'alésage n'est pas endommagée et que les bagues en caoutchouc et les pièces sont exemptes de saleté.
4. Révisser entièrement l'écrou de la selle de piquage.
5. Appliquer le lubrifiant (vaseline non acide) sur le filet de vis et sur la partie inférieure de l'écrou.
6. Placer la selle de piquage dans le trou.
7. Visser l'écrou avec la clé; Visser l'écrou de façon à faire apparaître la première spire du filet de vis.
8. Pour le montage d'un conduit de raccordement, lubrifier le collier du manchon.



**PP PRAGMA WEDGE INLET SN 8 FOR SEWER CONNECTIONS**

**WEDGE INLET**

**Dimensions in mm**

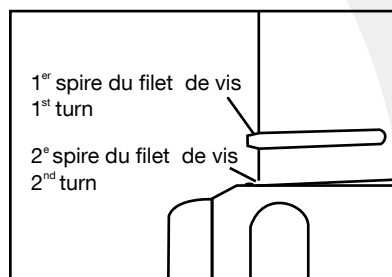
D x d	h1*	h2*	A
250 x 125	104	158	133
315 x 125	104	158	133
250 x 160	116	170	168
315 x 160	116	170	168
400 x 160	116	170	168
500 x 160	116	170	168
630 x 160	116	170	168

\* in assembled state

In places with poor soil conditions, we advise the use of wedge inlets with integrated expansion sockets.

**ASSEMBLY INSTRUCTIONS**

1. Drill hole with a hole saw for wedge inlet of 125 mm hole saw ø 133 mm, for wedge inlet of 160 mm hole saw ø 168 mm.
2. Trim with a steel scouring pad.
3. Before installation, check that the bore inlet is undamaged and that the rubber rings and parts are free of dirt.
4. Reverse the nut of the wedge inlet completely.
5. Apply lubricant (acid-free vaseline) to the screw thread and the underside of the nut.
6. Place wedge inlet into hole.
7. Tighten the nut with corresponding spanner; so far that the first turn of the screw thread becomes visible.
8. Before assembling the connecting pipe, please apply lubricant to the sealing ring in the sleeve of the wedge inlet.



**Pipelife Nederland B.V.**

Flevolaan 7 Postbus 380  
 1601 MA Enkhuizen 1600 AJ Enkhuizen  
 T 0228 35 55 55  
 F 0228 35 56 66  
 E info@pipelife.com

www.pipelife.nl