

RENOFOR[®]

HOOFD-RIOLERING

3° HOEK-VERDRAAIING



PIPELIFE

INTRODUCTIE

RENOFORT buizen worden al vele jaren met succes toegepast voor hoofdriolering. In 1988 introduceerde Pipelife als eerste deze 3-lagen buizen op de Nederlandse markt. De RENOFORT buis heeft een wand die is opgebouwd uit een binnen- en een buitenlaag van massief PVC en een tussenlaag van geëxpandeerde PVC met een gesloten celstructuur. Voor deze tussenlaag wordt een herverwerkte grondstof toegepast.

RENOFORT buizen zijn voorzien van een aangevormde mof met 3° hoekverdraaiing.

STERKE PUNTEN VAN RENOFORT ZIJN:

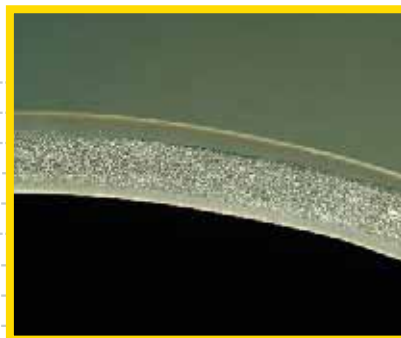
- grote mechanische sterkte
- grote weerstand tegen grond- en verkeerslasten
- materiaalbesparing en hergebruik van grondstoffen
- aangevormde mof met 3° hoekverdraaiing
- snel en economisch te leggen
- toepasbaar met een compleet en bestaand hulpstukken programma klasse 34 en 41
- op elk gewenste plaats is een aansluiting of een verbinding te maken
- de speciale voorgemonteerde losse rubberring in de mof zorgt voor een iage inschuifkracht en een optimale afdichting
- een gladde binnen- en buitenkant
- grote weerstand tegen slag en stoot
- hoge chemische resistentie
- een lange levensduur
- KOMO-keur

MECHANISCHE EIGENSCHAPPEN

RENOFORT wordt gefabriceerd conform de eisen die zijn vastgelegd in de Beoordelingsrichtlijn Nr. 2023/02.

RENOFORT buizen hebben:

- een stijfheidsklasse 8 en 4 volgens de norm ISO-4435 en zijn als zodanig gelijkwaardig aan rioleringsbuizen van massief PVC, met een klasse van respectievelijk 34 en 41 volgens NEN 7045.
- een specifieke tangentiële eindstijfheid (STES) van tenminste 4 kN/m² (klasse 34) of kN/m² (klasse 41)
- een hoge slagvastheid





HOEKVERDRAAIING

RENOFORT onderscheidt zich niet alleen door de bewezen kwaliteit maar ook door de mogelijkheid van de 3° vrije hoekverdraaiing die de aangevormde mof biedt. Deze hoekverdraaiing voorkomt hoge materiaalspanningen in de buisverbinding bij ongelijkmatige zettingen. Bovendien is het mogelijk om zonder gebruik te maken van speciale hulpstukken een gebogen tracé te volgen. Zo'n tracé vorm is vaak te prefereren en is, omdat er nu uitsluitend met videinspecties wordt gecontroleerd, niet bezwaarlijk.

WEERSTAND TEGEN GROND- EN VERKEERSLASTEN

Voor het ondergrondse gedrag van RENOFORT buizen is de NEN 7045 als uitgangspunt genomen. Zoals bekend hebben kunststofbuizen een grote mate van flexibiliteit in axiale en radiale richting. Hierdoor kunnen zettingsverschillen beter en zonder gevaar voor lekkages worden opgenomen. In radiale richting kan een zekere vervorming plaatsvinden ten gevolge van gronddruk en verkeersbelasting. Zelfs onder de meest ongunstige omstandigheden blijft de

deformatie van de RENOFORT buis beneden de toelaatbare waarden. In de BRL Nr. 2023/02 is een deformatietest vastgelegd waarbij proefstukken, bij gelijkmatig oplopende belasting, tot 30% worden gedeformeerd. Op verzoek maakt Pipelife, met behulp van de methode BOSSEN, deformatieberekeningen voor specifieke praktijk situaties.

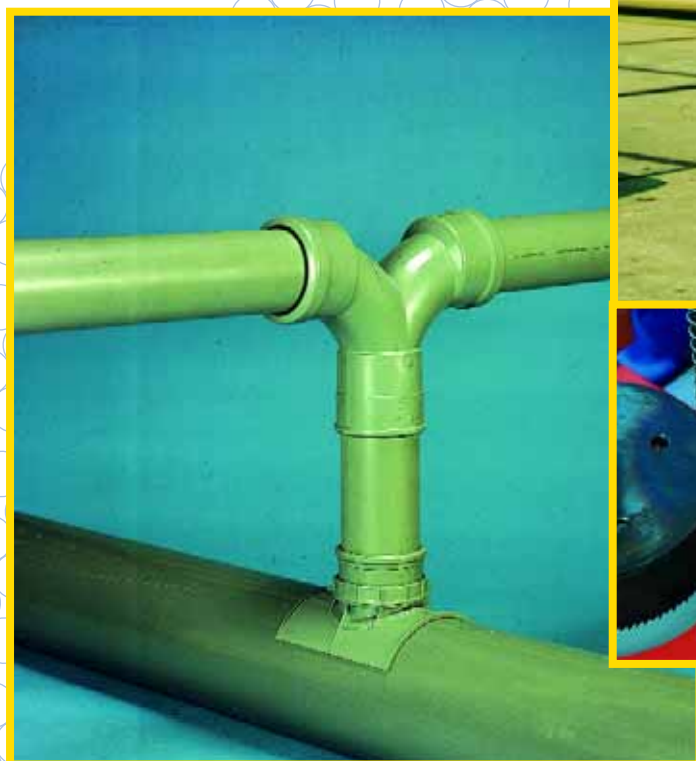


RENOFORT®

EEN TOTAAL SYSTEEM MET KWALITEIT EN VEEL FLEXIBILITEIT

Voor het langdurig goed functioneren van een riolering is het van belang dat er producten van hoge kwaliteit en waar nodig voldoende flexibele elementen worden toegepast. Pipelife levert daarom, op basis van jarenlange ervaring, een volledig riolerings-systeem met KOMO-keur en met veel flexibiliteit.

Zo zijn er voor een Pipelife systeem: buisverbindingen met hoekverdraaiing (3°), de bekende klasse 34 keilinlaten met KOMO-keur en met flexibele mofverbindingen voor de standpijp, de flexibele bochten en stroom T-stukken, KOMO-kolken met een flexibel uitlaatgarnituur en zettingsmoffen.



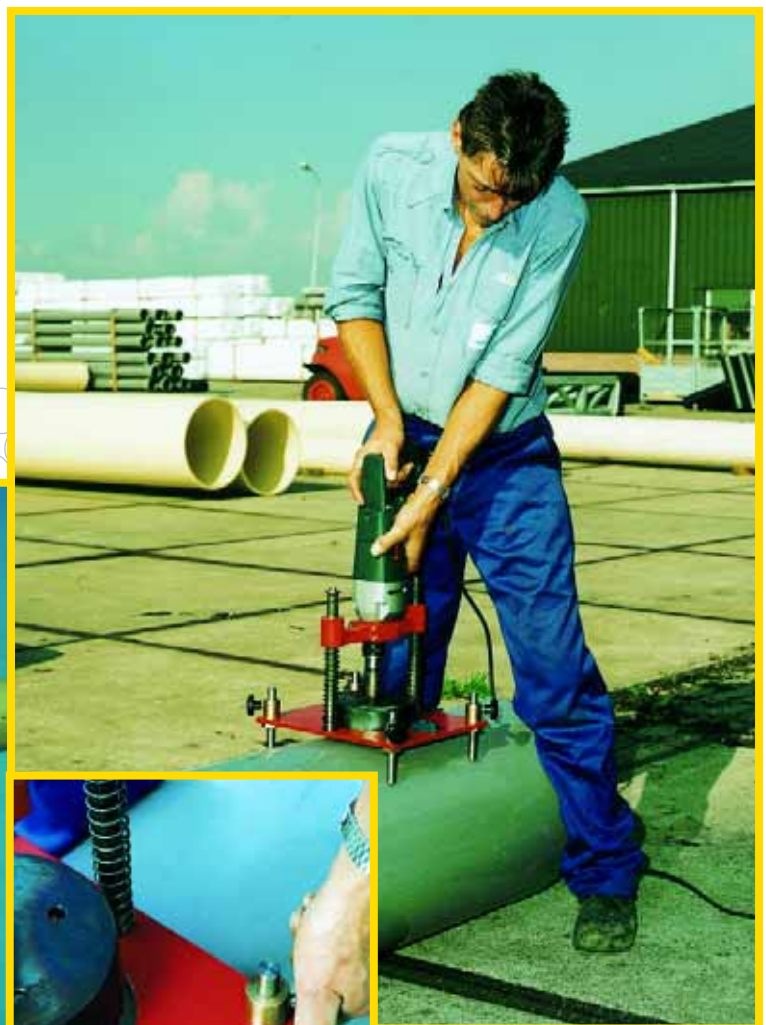
AANLEG

Omdat niet alleen het gebruik van kwaliteitsproducten maar ook de wijze van aanleg belangrijk is voor het eindresultaat heeft Pipelife, specifiek voor het aanboren van keilinlaten, een boorstandaard ontwikkeld.

Hiermee kan op zeer eenvoudige wijze sneller, nauwkeuriger en veiliger worden gewerkt.

De standaard is geschikt voor alle diameters RENOFORT, er moet alleen de juiste boor (125 of 160 mm) worden gemonteerd.

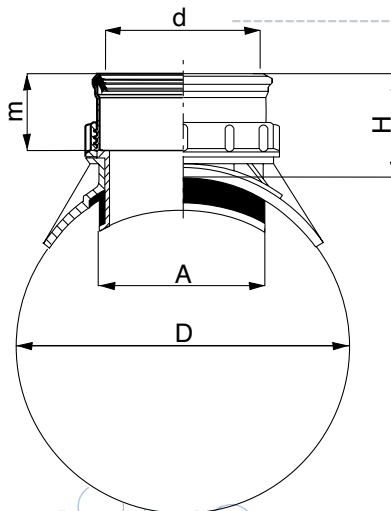
Voor de aanleg van een RENOFORT systeem is het raadzaam om de Nederlandse Praktijkrichtlijn NPR Nr. 3218 "Buitenriolering onder vrij verval, Aanleg en Onderhoud" te volgen.

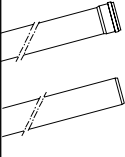
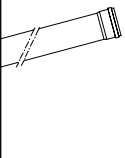
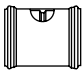
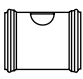
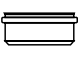



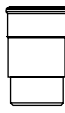
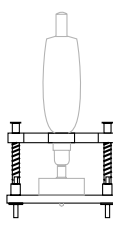
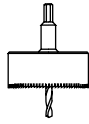
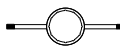
RENOFORT HOOFDRIOLERING LEVERINGS- PROGRAMMA

RENOFORT is verkrijgbaar met of zonder aangevormde mof.
Diameters: 250, 315, 400 en 500 mm.

Buisklassen: 34 en 41.
RENOFORT heeft dezelfde uitwendige diameter als de gewone PVC buizen volgens NEN 7045.
Het gehele Pipelife leveringsprogramma Klasse 34 en 41 hulpstukken kan dan ook in combinatie met RENOFORT worden toegepast.
Het afkorten van RENOFORT buislengthen verloopt op dezelfde manier als bij gewone PVC buizen.



RENOFORT Klasse 34, KOMO-keur		
Buizen met of zonder aangevormde mof Kleuren: grijs RAL 7037, roodbruin RAL 8023		
	Afmeting mm	Wandd. mm
	250x234,0	8,0
	315x295,0	10,0
	400x374,4	12,7
	500x468,0	15,8
RENOFORT Klasse 41, KOMO-keur		
Buizen met aangevormde mof Kleuren: grijs RAL 7037, roodbruin RAL 8023		
	Afmetingen mm	Wandd. mm
	250x237,4	6,3
	315x299,2	7,9
	400x380,0	10,0
	500x474,8	12,6
STEEKMOF		
	Afmetingen mm	
	250	
	315	
	400	
	500	
OVERSCHUIFMOF		
	Afmetingen mm	
	250	
	315	
	400	
	500	
INSTORTMANCHET MET STOOTRAND		
	Afmetingen mm	
	250	
	315	
	400	
	500	

KEILINLAAT (Klasse 34) met KOMO-keur	
	Afmetingen mm
	250x125
	250x160
	315x125
	315x160
	400x160
	500x160
ZETTINGSMOF (MAX. 10 CM)	
	Afmetingen mm
	125
	160
BOORSTANDAARD	
	De boorstandaard is universeel toepasbaar op buizen 200 t/m 500 mm. De bijbehorende boormachine is op aanvraag leverbaar.
FRAISBOOR	
	Afmetingen mm
	125
	160
MONTAGESLEUTEL	
	Afmetingen mm
	125
	160

INSPECTIEPUTTEN
Leverbaar in polyester en polyethleen, in verschillende diameters, hoogtes en uitvoeringen: bolle bodem met stroomprofiel, vlakke bodem met of zonder stroomprofiel. diameters 400, 600, 800 en 1000 mm manchetaansluitingen van 110 t/m 500 mm
AANSLUITING OP BETONNEN INSPECTIEPUT
Het aansluiten van RENOFORT buizen op een betonnen inspectieput kan door middel van een instortmof. De instortmoffen zijn voorzien van een rubber afdichtingsring.

Het aanboren van RENOFORT kan op elke gewenste plaats worden uitgevoerd, zowel bij nieuwbouw als op in gebruik zijnde leidingen. Met behulp van een Pipelife keilinlaat wordt snel en eenvoudig een dichte verbinding gemaakt.

Opmerking:
Voor het goed functioneren van het systeem is het noodzakelijk in combinatie met RENOFORT buizen KOMO-gekeurde keilinlaten. (fabrikaat Pipelife) toe te passen.

PIPELIFE NEDERLAND B.V.

Postbus 380, 1600 AJ Enkhuizen
Flevolaan 7, 1601 MA Enkhuizen
Tel.: (0228) 35 55 55
Fax. (0228) 35 56 66



ISO 9001

PIPELIFE