

## HET OOG WIL OOK WAT

Dat wij de lasdoos exact vanuit uw wensen en die van uw klanten hebben ontwikkeld, heeft ook effect gehad op hoe het product eruit ziet. Samen met onze elektro buizen en klemblokken maakt u met de lasdoos van Pipelife een kwalitatief hoogstaande elektrotechnische installatie die er schitterend uitziet en een professionele uitstraling heeft.

Als topinstallateur zult u het als geen ander weten: het oog wil ook wat. Het eindresultaat zult u altijd met trots aan uw klanten laten zien.

En uiteindelijk is dat nog wel het grootste winstpunt dat de lasdoos van Pipelife u biedt.

## KEIHARDE WINSTPUNTEN

Met de lasdoos van Pipelife profiteert u als installateur van een aantal keiharde winstpunten.

Allereerst bespaart u een hoop tijd, omdat u dankzij de multifunctionaliteit een stuk sneller kunt werken. Diezelfde multifunctionaliteit zorgt dat uw voorraad overzichtelijker en uw keuze eenvoudiger wordt. Niet in de laatste plaats verschaft de grote mate van efficiëntie u flink wat extra werkplezier. Het behoeft geen toelichting dat de bovenstaande winstpunten u het nodige financiële voordeel opleveren.

## HET LEVERINGSPROGRAMMA

### FLEXBOX+ KLEUR CRÈME

Omschrijving	Doos	Art. nr.
Lasdoos Combi	30	399320
Lasdoos Combi+WCD	NTB	399323

### FLEXBOX+ KLEUR GRIJS RAL7037 SLAGVAST

Omschrijving	Doos	Art. nr.
Lasdoos Combi	30	399325
Lasdoos Combi+WCD	NTB	399329

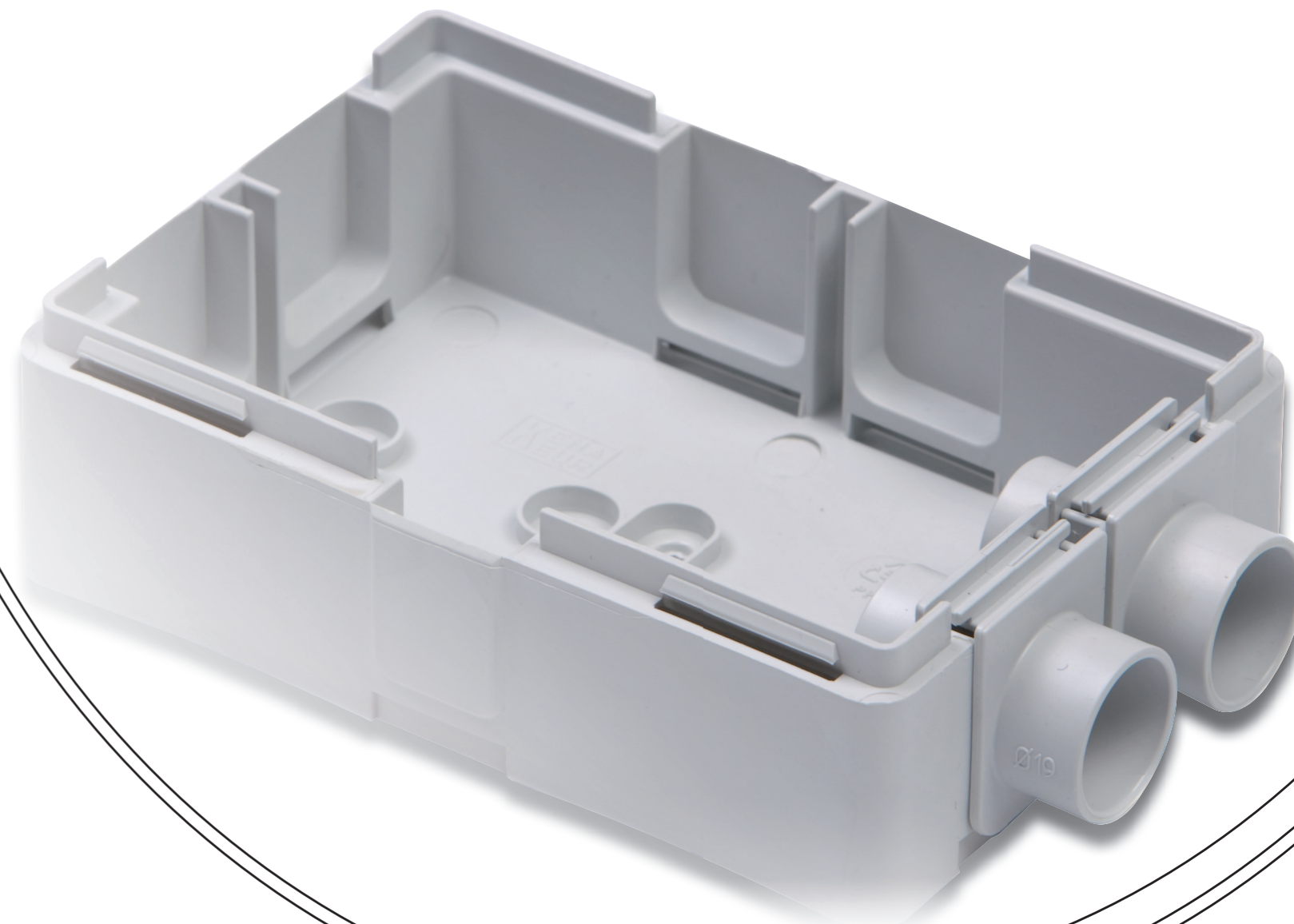
### FLEXBOX+ KLEUR GRIJS RAL7035 HALOGEENVRIJ

Omschrijving	Doos	Art. nr.
Lasdoos Combi	30	399330
Lasdoos Combi+WCD	NTB	399334

\*) Lasdoos Combi bestaat uit:

- 1 maal lasdoos
- 1 maal deksel
- 4 maal insert 16/19mm

# Flexbox+



# Electro

Pipelife Nederland B.V.  
Postbus 380  
1600 AJ Enkhuizen

Tel.: 0228 35 55 55  
Fax: 0228 35 56 66

info@pipelife.nl  
www.pipelife.nl

**PIPELIFE**

**Pipes  
for life**

**PIPELIFE**

## DE MULTIFUNCTIONELE LASDOOS VAN PIPELIFE SLUIT EXACT AAN OP UW WENSEN

Als installateur die staat voor topkwaliteit werkt u graag met het beste materiaal. Goed nieuws! Pipelife introduceert een nieuwe multifunctionele lasdoos, die alles heeft wat u zich kunt wensen. Met deze uiterst innovatieve lasdoos werkt u exacter, sneller en efficiënter. Het resultaat: een elektrotechnische installatie waarmee uw klanten in elk opzicht tevreden worden gesteld.

### DE VOORDELEN OP EEN RIJ

- IJzersterke combinatie met Polfix+
- Eén lasdoos voor 16 mm en 19 mm
- In drie kleuren Crème, Slagvast, Halogeenvrij
- Eén universele klikbare deksel
- Grotere lasdoos met meer lasruimte
- Geschikt voor 7 elektro buizen



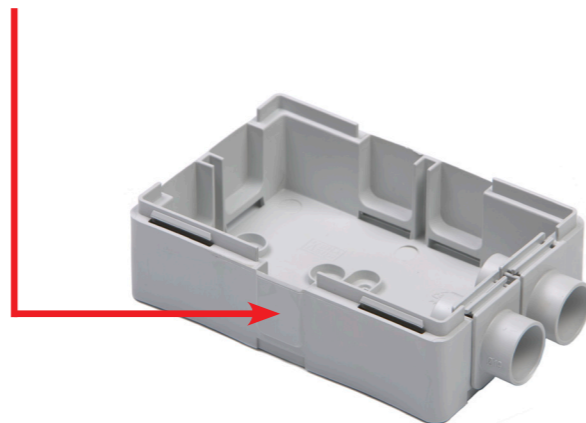
### PRAKTISCHE VOORDELEN

Onze innovatie is een grote stap voorwaarts, wat u meteen ziet aan de vele pluspunten. Op de lasdoos kunt u elektro buizen van zowel 16mm als 19mm invoeren, waarbij u simpel gebruikmaakt van ons tweezijdige insert.



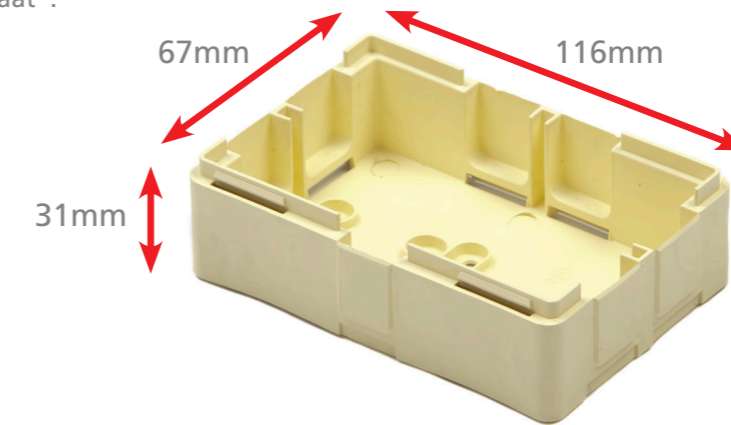
Wel zo handig dat u nu geen aparte lasdoos meer hoeft te monteren voor de buizen van 19mm en 16mm. In de lasdoos gaan totaal 7 buizen, waarbij u zelf in een handomdraai een opening maakt door met duim en wijsvinger het uitbreekpoortje te verwijderen.

Er is één zijde beschikbaar voor het zakeind naar de wandcontactdoos of schakelaar.



### PRAKTISCHE VOORDELEN

De binnenruimte van de lasdoos is groter dan die van een gewone lasdoos, waardoor u tijdens het installeren aangenaam veel lasruimte heeft. De lasdoos is schietbaar en eenvoudig te monteren op een "goot opzet plaat".



In de deksel zitten vier gaatjes voor als u een wandcontactdoos wilt monteren of dat van tevoren door ons wilt laten doen. Er is één universele deksel. Schroeven is niet nodig, de deksel is klikbaar. Goed om te weten is, dat de lasdoos is gemaakt van hoogwaardige kunststof die veel flexibeler en sterker is dan andere verdeelkasten.



### WERKT PERFECT MET POLFIX+

De lasdoos heeft precies de steek van onze klemblok Polfix+. Dit kan doordat de inserts kunnen schuiven in de lasdoos. De elektro buizen gaan dus kaarsrecht de doos in. Vanaf nu beschikt u als installateur over een compleet professioneel systeem, dat uitblinkt in kwaliteit op alle fronten.

