

NIEUW

***Renoflow:
de trendsettende
inspectieput!***



**Met
KOMO-
Keur**



PIPELIFE

De innovatieve inspectieput van vandaag, die nu al voldoet aan de eisen van morgen.

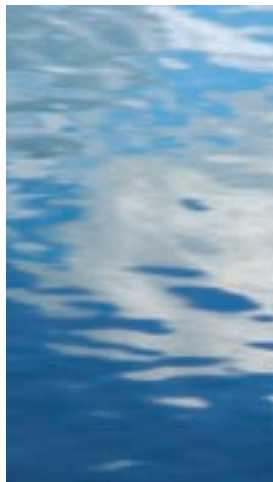
Dat is Renoflow, de nieuwe lijn kunststof inspectieputten van Pipelife.



Europese ontwikkeling

Op basis van gebruikerswensen in Nederland en andere Europese landen ontwikkelde Pipelife in Enkhuizen de innovatieve 'Renoflow'. Deze modulair opgebouwde inspectieput is afgestemd op de meest actuele eisen van beheerders van rioleringsystemen en partijen in de grond-, weg- en waterbouw. Bovendien voldoet Renoflow nu al aan de toekomstige Europese norm én KOMO-keur. Dat is werken met een vooruitziende blik!

Voor Nederlandse rioleringsystemen is Renoflow leverbaar in de diameters 630, 800 en 1000 mm. Voor de bodem is er de keuze uit vele standaard stroomprofielen of een maatwerk stroomprofiel. Dit type inspectieput sluit daarbij naadloos aan op alle gangbare rioolleidingsystemen.



Opdracht-specifiek

Renoflow vervult de wensen van de opdrachtgever. Wat de eisen op de werktekening ook zijn; Pipelife lost het op! Het resultaat is een inspectieput, die perfect aansluit op elke situatie. Zo kunt u kiezen uit een grote range aansluitingen en hoekverdraaiingen en puthoogte op maat.

Hoogwaardig PP

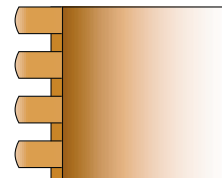
Bodem en schacht zijn gemaakt uit hoogwaardig polypropyleen (PP). Voor slagvast PP is bewust gekozen, omdat jarenlange ervaring in Scandinavië leert dat dit duurzame materiaal zich onder de zwaarste omstandigheden uitstekend gedraagt. Renoflow wordt vervaardigd uit ringelementen met een hoge stijfheidsklasse, oplopend tot SN8 (de oude klasse 34). Het productieproces verloopt volledig geautomatiseerd

en gecontroleerd, waardoor de kwaliteit continu geborgd is.

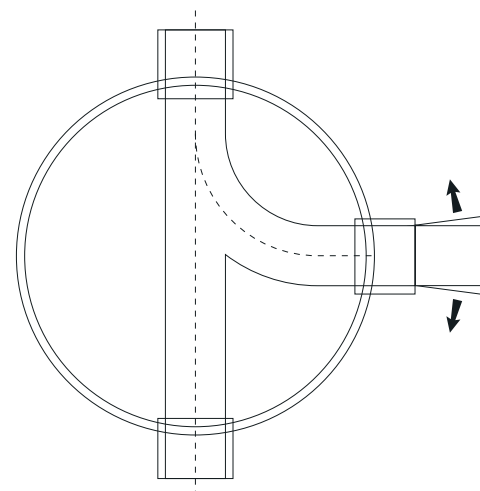
De hoge stijfheid maakt dat Renoflow prima bestand is tegen de vaak zware belastingen tijdens het bouwrijp maken van een terrein. Polypropyleen heeft perfecte mechanische eigenschappen (ook bij lage temperaturen), zoals de hoge chemische resistentie, waardoor het uitstekend bestand is tegen stoffen en gasen die in riool- en regenwater voorkomen. Mede hierdoor heeft Renoflow een zeer lange levensduur.

Uitwendige ribbels

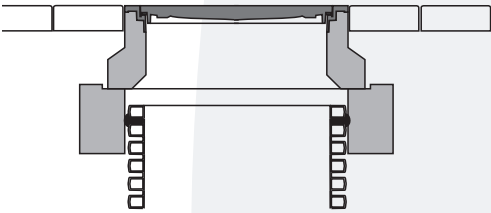
De binnenwand is glad, zodat het afvoerwater een goede doorstroming behoudt en vuil weinig kans tot aanhechting heeft. De gladde afwerking



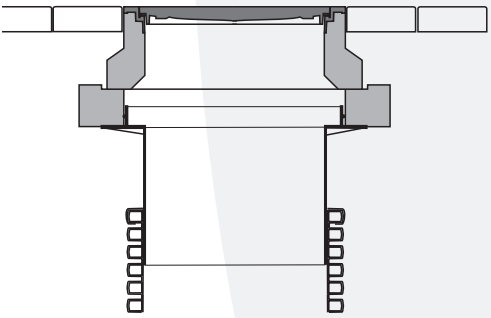
voorkomt vuilophopingen. Om een optimale sterkte (weerstand tegen grote drukbelasting) te garanderen is de buitenwand uitgevoerd met een ribbelprofiel. Door dit ribbelprofiel wordt tevens materiaal bespaard, hetgeen leidt tot een lichtgewicht put. Daardoor is Renoflow in het werk makkelijk te hanteren en is bij plaatsing geen zwaar materieel benodigd.



Naast sterkte, heeft het ribbelprofiel een bijkomend voordeel. De ribbels bieden namelijk extra weerstand tegen opdrijven van de put bij een hoge grondwaterstand. Deze standvastigheid maakt dat Renoflow een positieve bijdrage levert aan de levensduur van het totale rioleringsysteem.

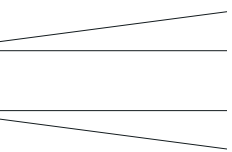


Betonplaat



Betonplaat met telescoop

Renoflow is eenvoudig in hoogte in te korten. Door het ribbelprofiel van de schacht als geleider te gebruiken is het eenvoudig om op de juiste hoogte én mooi recht af te zagen. Inkorten kan, als de situatie dit noodzakelijk maakt, ook nog op de bouwlocatie gebeuren.



Slimme putafdekking

Bij Renoflow wordt de bovenbelasting door de putafdekking overgedragen op de omliggende grond. De putafdekking beweegt onafhankelijk van de put, waardoor deze aanmerkelijk minder wordt belast. Hierdoor is de inspectieput ook ideaal onder omstandigheden van zware verkeersbelasting.

Bijkomend voordeel is dat bij zetting van de omliggende grond de putafdekking deze zal volgen. Hierdoor behoren 'kattenruggen' (putten die boven het maaiveld uitsteken) nagenoeg tot het verleden. In geval van een zeer instabiele grondsituatie is Renoflow te voorzien van een optioneel telescoopstuk. Deze is na de verwachte inklinking eenvoudig omhoog te trekken.

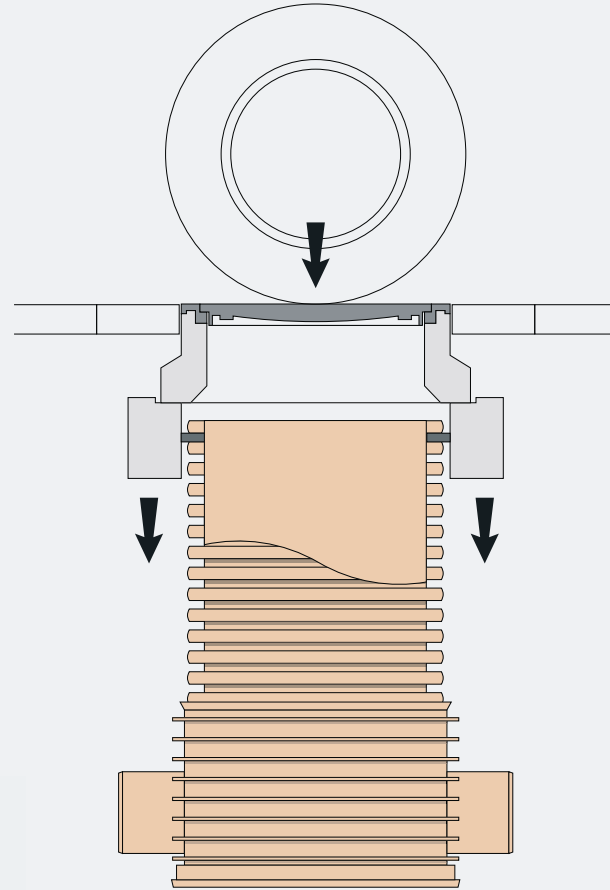


Inspectievriendelijk

Renoflow is uitgevoerd in lichtbruin. Uit onderzoek blijkt dat deze kleur een veel hogere lichtopbrengst in de put geeft dan bijvoorbeeld zwart. Daardoor bevordert lichtbruin de contrasten, zodat een visuele inspectie van de put veel gemakkelijker verloopt.

Pipelife

Pipelife is één van de grootste producenten van kunststof leidingsystemen en hulpstukken in Europa. Vanuit de Nederlandse vestiging in Enkhuzen ontwikkelt, produceert en levert Pipelife een uitgebreid assortiment voor diverse toepassingen. De grond-, weg- en waterbouwsector vertrouwt op snel en gemakkelijk te verwerken oplossingen, waaronder Renoflow, Renofort (3-lagen rioolbuizen), keilinlaten, kolken en erfscheidingsputten.



De voordelen op een rij:

- Zeer slagvast PP
- Licht van gewicht
- Hoge chemische resistentie
- Compatibel met alle leidingsystemen
- Zwaar verkeersbelasting bestendig
- Hoge stijfheidsklasse tot SN8
- Voldoet aan toekomstige Europese- en KOMO-norm
- Snel op maat leverbaar
- Makkelijk te plaatsen door vlakke bodem
- Flexibele mofaansluitingen
- Hoge weerstand tegen opdrijven
- 100% recyclebaar

Renoflow

De innovatieve inspectieput van nu, klaar voor morgen!



PipeLife Nederland B.V.
Postbus 380
1600 AJ Enkhuzen
telefoon 0228 35 55 55
fax 0228 35 56 66
e-mail: info@pipelife.nl
www.pipelife.nl

