

Catalogus 2011



juli 2011

PE hulpstukken

Pipes
for **life**

PIPELIFE 

PE100 Bochten 11°, 22°	1
PE100 Bochten 30°, 45°	2,3,4
PE100 Bochten 60°	4,5
PE100 Bochten 90°	6,7
PE100 Knieën	8
PE100 Eindkap	9
PE100 Adapters met draad	10
PE100 verloopstukken	11,12
PE100 Excentrische verloopstukken	11
PE100 T-stukken 90°	13,14
PE100 T-stukken met draadaansluiting	18
PE100 T-stukken 45°	18,19
PE100 T-stukken 60°	19
PE100 voorlaskragen	20
Overschuifflenzen	21,22
Blindflenzen	21
Maatvoering voorlaskragen	23
Maatvoering flensmatten	24

Deze catalogus is met grote zorg samengesteld. Er kunnen echter geen rechten aan worden ontleend, drukfouten voorbehouden.

Alle maten in mm tenzij anders aangegeven.

Kijk voor de meest actuele versie van deze catalogus op www.pipelife.nl

Niets uit deze uitgave mag worden verveelvuldigd en/of openbaar gemaakt zonder voorafgaande schriftelijke toestemming van de auteurs en of de uitgever.

Bocht 11 graden



PE100 BOCHT, SDR 11, 11 GRADEN, R= 1,5D

Max. druk: 16 bar. Naadloos, voor stuijk en electrolassen

11

Diameter	Artikelnr	Prijs p stuk
32	321686	€ 28,76
40	321687	€ 31,29
50	321688	€ 43,13
63	321689	€ 60,27
75	321690	€ 66,14
90	321691	€ 73,27
110	321692	€ 94,72
125	321693	€ 105,54
140	321694	€ 118,71
160	321695	€ 139,41
180	321696	€ 233,16

Diameter	Artikelnr	Prijs p stuk
200	362259	€ 282,33
225	321697	€ 336,91
250	308024	€ 392,75
280	321698	€ 466,94
315	361723	€ 566,33
355	321699	€ 1.035,92
400	372676	€ 1.139,32
450	321700	€ 1.400,14
500	374927	€ 1.960,89
560	374044	€ 2.528,48
630	376214	€ 3.249,28



PE100 BOCHT, SDR 17, 11 GRADEN, R= 1,5D

Max. druk: 10 bar. Naadloos, voor stuijk en electrolassen, ook geschikt voor SDR 17.6

11

Diameter	Artikelnr	Prijs p stuk
50	321701	€ 35,77
63	321702	€ 52,39
75	321703	€ 55,73
90	321704	€ 60,16
110	321705	€ 75,11
125	321706	€ 85,06
140	321707	€ 96,91
160	321708	€ 107,03
180	321710	€ 171,04
200	321711	€ 206,70

Diameter	Artikelnr	Prijs p stuk
225	321712	€ 245,06
250	308089	€ 296,13
280	321713	€ 327,65
315	321714	€ 422,77
355	369417	€ 667,72
400	362746	€ 926,76
450	321715	€ 1.113,90
500	366792	€ 1.527,47
560	321716	€ 1.951,86
630	321717	€ 2.434,62

Bocht 22 graden



PE100 BOCHT, SDR 11, 22 GRADEN, R= 1,5D

Max. druk: 16 bar. Naadloos, voor stuijk en electrolassen

11

Diameter	Artikelnr	Prijs p stuk
32	321718	€ 28,76
40	321719	€ 31,29
50	321720	€ 43,13
63	321721	€ 60,27
75	321722	€ 66,14
90	304123	€ 73,27
110	321723	€ 94,72
125	321724	€ 105,54
140	321725	€ 118,71
160	321726	€ 139,41
180	321727	€ 233,16

Diameter	Artikelnr	Prijs p stuk
200	370923	€ 282,33
225	321728	€ 336,91
250	370636	€ 392,75
280	321729	€ 466,94
315	369797	€ 566,33
355	321730	€ 1.035,92
400	305576	€ 1.139,32
450	369907	€ 1.400,14
500	374928	€ 1.960,89
560	321731	€ 2.528,48
630	367351	€ 3.249,28



PE100 BOCHT, SDR 17, 22 GRADEN, R= 1,5D

Max. druk: 10 bar. Naadloos, voor stuijk en electrolassen, ook geschikt voor SDR 17.6

11

Diameter	Artikelnr	Prijs p stuk
50	321732	€ 35,77
63	321733	€ 52,39
75	321734	€ 55,73
90	321735	€ 60,16
110	321736	€ 75,11
125	321737	€ 85,06
140	321738	€ 96,91
160	362262	€ 107,03
180	321739	€ 171,04
200	361978	€ 206,70

Diameter	Artikelnr	Prijs p stuk
225	321740	€ 245,06
250	321741	€ 296,13
280	321748	€ 327,65
315	366287	€ 422,77
355	371343	€ 667,72
400	362747	€ 926,76
450	391209	€ 1.113,90
500	372371	€ 1.527,47
560	321749	€ 1.951,86
630	321750	€ 2.434,62

Bocht 30 graden



PE100 BOCHT, SDR 11, 30 GRADEN, R= 1,5D

Max. druk: 16 bar. Naadloos, voor stuijk en electrolassen.

11

Diameter	Artikelnr	Prijs p stuk
32	321751	€ 28,76
40	321752	€ 31,29
50	321753	€ 43,13
63	321754	€ 60,27
75	321755	€ 66,14
90	331294	€ 73,27
110	321756	€ 94,72
125	392002	€ 105,54
140	321758	€ 118,71
160	321759	€ 139,41
180	321760	€ 233,16

Diameter	Artikelnr	Prijs p stuk
200	316097	€ 282,33
225	321761	€ 336,91
250	365451	€ 392,75
280	373679	€ 466,94
315	359881	€ 566,33
355	376390	€ 1.035,92
400	372183	€ 1.139,32
450	369909	€ 1.400,14
500	374929	€ 1.960,89
560	374045	€ 2.528,48
630	372763	€ 3.249,28



PE100 SEGMENTBOCHT, SDR 11, 30 GRADEN, GELAST, R=1,5D

Max. druk: 12 bar. Voor stuijk en electrolassen. Uit buis gefabriceerd.

Reductiefactor van 0,8 is hier van toepassing

9

Diameter	Artikelnr	Prijs p stuk
90	321771	€ 64,01
110	321772	€ 59,93
125	321773	€ 64,59
140	321774	€ 74,88
160	321775	€ 87,36
180	321776	€ 102,83
200	321777	€ 120,20
225	321778	€ 139,47

Diameter	Artikelnr	Prijs p stuk
250	321779	€ 183,00
280	321780	€ 217,63
315	340380	€ 280,20
355	321781	€ 342,66
400	321782	€ 422,77
450	321783	€ 570,81
500	321784	€ 814,66
560	321785	€ 1.075,66
630	321786	€ 1.352,46



PE100 BOCHT, SDR 17/17.6, 30 GRADEN, R= 1,5D

Max. druk: 10 bar. Naadloos, voor stuijk en electrolassen, ook geschikt voor SDR 17.6

11

Diameter	Artikelnr	Prijs p stuk
50	321762	€ 35,77
63	321763	€ 52,39
75	392029	€ 55,73
90	362986	€ 60,16
110	321764	€ 75,11
125	362256	€ 85,06
140	321765	€ 96,91
160	321766	€ 107,03
180	321767	€ 171,04
200	362260	€ 206,70

Diameter	Artikelnr	Prijs p stuk
225	321768	€ 245,06
250	308023	€ 296,13
280	321769	€ 327,65
315	366288	€ 422,77
355	372363	€ 667,72
400	362261	€ 926,76
450	391208	€ 1.113,90
500	391210	€ 1.527,47
560	372845	€ 1.951,86
630	321770	€ 2.434,62



PE100 SEGMENTBOCHT, SDR 17/17.6, 30 GRADEN, GELAST, R=1,5D

Max. druk: 8 bar. Voor stuijk en electrolassen. Uit buis gefabriceerd.

Ook geschikt voor SDR 17.6. Reductiefactor van 0,8 is hier van toepassing

9

Diameter	Artikelnr	Prijs p stuk
90	321787	€ 42,21
110	321788	€ 52,22
125	321789	€ 56,48
140	321790	€ 64,30
160	321791	€ 70,17
180	321792	€ 80,58
200	321793	€ 91,90
225	321794	€ 105,59
250	321795	€ 140,84
280	321796	€ 161,15
315	321797	€ 203,65
355	321798	€ 258,23

Diameter	Artikelnr	Prijs p stuk
400	321799	€ 323,11
450	321800	€ 435,20
500	321811	€ 571,85
560	321812	€ 696,65
630	321814	€ 864,64
710	321815	€ 1.306,63
800	321816	€ 1.540,99
900	321824	€ 2.603,82
1000	321825	€ 2.800,17
1100	321826	€ 2.940,56
1200	321827	€ 3.108,67

Bocht 30 graden



PE100 SEGMENTBOCHT, SDR 33, 30 GRADEN, GELAST, R=1,5D
Max. druk: 4 bar. Drukreductiefactor van toepassing. Voor stuijk en electrolassen.
Uit buis gefabriceerd

9

Op aanvraag

Bocht 45 graden



PE100 BOCHT, SDR 11, 45 GRADEN, R= 1,5D
Max. druk: 16 bar. Naadloos, voor stuijk en electrolassen.

11

Diameter	Artikelnr	Prijs p stuk
32	321892	€ 28,76
40	321893	€ 31,34
50	321894	€ 43,36
63	331215	€ 60,45
75	305286	€ 66,54
90	331212	€ 73,96
110	316096	€ 95,99
125	316675	€ 107,43
140	321895	€ 121,52
160	391471	€ 143,15
180	321896	€ 237,41

Diameter	Artikelnr	Prijs p stuk
200	334316	€ 287,10
225	367254	€ 342,43
250	333234	€ 406,79
280	371681	€ 486,56
315	333235	€ 593,24
355	321897	€ 1.035,92
400	305570	€ 1.139,32
450	369908	€ 1.400,14
500	361805	€ 1.960,89
560	322116	€ 2.528,48
630	367352	€ 3.249,28



PE100 SEGMENTBOCHT, SDR 11, 45 GRADEN, GELAST, R=1,5D
Max. druk: 12 bar. Voor stuijk en electrolassen. Uit buis gefabriceerd.
Reductiefactor van 0,8 is hier van toepassing

9

Diameter	Artikelnr	Prijs p stuk
90	322128	€ 84,14
110	322129	€ 99,09
125	322130	€ 115,03
140	322134	€ 125,49
160	322141	€ 145,91
180	322142	€ 169,55
200	322145	€ 195,66
225	322147	€ 225,62
250	322149	€ 280,43

Diameter	Artikelnr	Prijs p stuk
280	322153	€ 329,55
315	322154	€ 410,52
355	322159	€ 495,64
400	322167	€ 604,11
450	322198	€ 732,71
500	322201	€ 1.119,02
560	322202	€ 1.492,56
630	322203	€ 1.932,65



PE100 BOCHT, SDR 17, 45 GRADEN, R= 1,5D
Max. druk: 10 bar. Naadloos, voor stuijk en electrolassen, ook geschikt voor SDR 17.6

11

Diameter	Artikelnr	Prijs p stuk
50	322118	€ 35,95
63	322119	€ 52,68
75	322121	€ 56,07
90	322123	€ 60,39
110	362254	€ 76,03
125	301003	€ 86,33
140	322125	€ 98,63
160	301004	€ 109,45
180	322126	€ 173,98
200	308028	€ 209,40

Diameter	Artikelnr	Prijs p stuk
225	370688	€ 248,45
250	331050	€ 306,08
280	322127	€ 340,13
315	360590	€ 439,91
355	362476	€ 667,72
400	305571	€ 926,76
450	376362	€ 1.114,82
500	391211	€ 1.527,47
560	362010	€ 1.951,86
630	323310	€ 2.434,62

Bocht 45 graden



PE100 SEGMENTBOCHT, SDR 17, 45 GRADEN, GELAST, R=1,5D
 Max. druk: 8 bar. Voor stuik en electrolassen. Uit buis gefabriceerd.
 Ook geschikt voor SDR 17.6. Reductiefactor van 0,8 is hier van toepassing

9

Diameter	Artikelnr	Prijs p stuk
90	322204	€ 68,44
110	322205	€ 74,94
125	322206	€ 82,19
140	322207	€ 93,34
160	322214	€ 108,18
180	322215	€ 121,64
200	322216	€ 138,20
225	322217	€ 158,39
250	322218	€ 201,35
280	322219	€ 230,17
315	322220	€ 284,11
355	322270	€ 354,74

Diameter	Artikelnr	Prijs p stuk
400	322277	€ 438,99
450	322281	€ 574,49
500	322282	€ 770,49
560	322285	€ 940,67
630	322286	€ 1.311,17
710	322287	€ 1.767,70
800	322289	€ 2.164,43
900	322296	€ 3.375,29
1000	322297	€ 4.339,66
1100	322306	€ 4.286,64
1200	322387	€ 5.173,54



PE100 SEGMENTBOCHT, SDR 33, 45 GRADEN, GELAST, R=1,5D
 Max. druk: 5 bar. Drukreductiefactor van toepassing. Voor stuik en electrolassen.
 Uit buis gefabriceerd.

9

Op aanvraag

Bocht 60 graden



PE100 BOCHT, SDR 11, 60 GRADEN, R= 1,5D
 Max. druk: 12 bar. Naadloos, voor stuik en electrolassen

11

Diameter	Artikelnr	Prijs p stuk
32	322929	€ 28,87
40	322930	€ 31,46
50	322931	€ 43,48
63	322932	€ 60,91
75	322933	€ 67,06
90	322934	€ 74,82
110	322935	€ 97,37
125	322936	€ 110,02
140	322937	€ 124,57
160	322938	€ 147,52
180	322939	€ 243,22

Diameter	Artikelnr	Prijs p stuk
200	322940	€ 294,64
225	322941	€ 349,56
250	322942	€ 421,11
280	322943	€ 505,88
315	322944	€ 622,46
355	322946	€ 1.057,25
400	374398	€ 1.166,47
450	322947	€ 1.434,19
500	377630	€ 2.157,06
560	322948	€ 2.781,30
630	322949	€ 3.574,34



PE100 SEGMENTBOCHT, SDR 11, 60 GRADEN, GELAST, R=1,5D.
 Max. druk: 12 bar. Drukreductiefactor van toepassing. Voor stuik en electrolassen.
 Uit buis gefabriceerd. Reductiefactor van 0,8 is hier van toepassing

9

Diameter	Artikelnr	Prijs p stuk
90	323032	€ 84,66
110	323033	€ 99,90
125	323034	€ 116,29
140	323035	€ 127,45
160	323036	€ 148,61
180	323037	€ 173,57
200	323038	€ 201,52
225	323039	€ 233,62
250	323040	€ 291,36

Diameter	Artikelnr	Prijs p stuk
280	323041	€ 344,84
315	323042	€ 432,38
355	323043	€ 531,13
400	323044	€ 702,11
450	323045	€ 948,04
500	323046	€ 1.347,40
560	323047	€ 1.634,16
630	323048	€ 2.107,60

Bocht 60 graden



PE100 BOCHT, SDR 17/17.6, 60 GRADEN, R= 1,5D

11

Max. druk: 10 bar. Naadloos, voor stuik en electrolassen, ook geschikt voor SDR 17.6.

Diameter	Artikelnr	Prijs p stuk	Diameter	Artikelnr	Prijs p stuk
50	322999	€ 36,00	225	323023	€ 252,65
63	323000	€ 52,85	250	331049	€ 315,97
75	323017	€ 56,30	280	323024	€ 352,78
90	323018	€ 61,02	315	323025	€ 458,66
110	323019	€ 77,07	355	323026	€ 674,10
125	323020	€ 87,99	400	323027	€ 962,24
140	323021	€ 100,47	450	323028	€ 1.170,72
160	360713	€ 112,15	500	323029	€ 1.680,23
180	323022	€ 177,83	560	323030	€ 2.147,06
200	363063	€ 214,29	630	323031	€ 2.678,07



PE100 SEGMENTBOCHT, SDR 17/17.6, 60 GRADEN, GELAST, R=1,5D.

9

Max. druk: 8 bar. Voor stuik en electrolassen. Uit buis gefabriceerd.

Ook geschikt voor SDR 17.6. Reductiefactor van 0,8 is hier van toepassing

Diameter	Artikelnr	Prijs p stuk	Diameter	Artikelnr	Prijs p stuk
90	323049	€ 68,78	400	323061	€ 515,14
110	323050	€ 75,46	450	323062	€ 668,87
125	323051	€ 83,05	500	323063	€ 906,17
140	323052	€ 94,55	560	323064	€ 1.160,83
160	323053	€ 109,85	630	323065	€ 1.793,58
180	323054	€ 124,40	710	323066	€ 1.872,61
200	323055	€ 141,88	800	323067	€ 2.312,92
225	323056	€ 163,28	900	323068	€ 3.629,67
250	323057	€ 209,00	1000	323069	€ 4.246,95
280	323058	€ 240,00	1100	323070	€ 4.938,14
315	323059	€ 298,14	1200	323071	€ 6.018,05
355	323060	€ 385,22			



PE100 SEGMENTBOCHT, SDR 33, 60 GRADEN, GELAST, R=1,5D.

9

Max. druk: 4 bar. Drukreductiefactor van toepassing. Voor stuik en electrolassen. Uit buis gefabriceerd.

Op aanvraag

Bocht 90 graden



PE100 BOCHT SDR 11, 90 GRADEN, R= 1,5D

Max. druk: 16 bar. Naadloos, voor stuik en electrolassen, uit buis gebogen.

11

Diameter	Artikelnr	Prijs p stuk
32	323095	€ 28,93
40	310767	€ 31,63
50	323096	€ 43,71
63	323097	€ 61,08
75	300646	€ 67,92
90	300645	€ 76,09
110	300640	€ 98,63
125	300569	€ 113,13
140	374385	€ 130,09
160	336068	€ 155,63
180	323098	€ 256,97

Diameter	Artikelnr	Prijs p stuk
200	369184	€ 311,83
225	333952	€ 370,09
250	333212	€ 447,91
280	371680	€ 544,93
315	339596	€ 676,29
355	317909	€ 973,80
400	303730	€ 1.116,43
450	323099	€ 1.577,57
500	369585	€ 2.372,68
560	323114	€ 3.059,32
630	376215	€ 3.931,67



PE100 SEGMENTBOCHT, SDR 11, 90 GRADEN, GELAST, R=1,5D.

Max. druk: 12 bar. Voor stuik en electrolassen. Uit buis gefabriceerd.

Reductiefactor van 0,8 is hier van toepassing

9

Diameter	Artikelnr	Prijs p stuk
90	323123	€ 124,97
110	323124	€ 147,12
125	323125	€ 170,70
140	323126	€ 186,05
160	323127	€ 216,82
180	323128	€ 252,25
200	323129	€ 291,59
225	323130	€ 337,54
250	323131	€ 410,64

Diameter	Artikelnr	Prijs p stuk
280	323132	€ 484,26
315	323133	€ 598,30
355	323134	€ 726,50
400	323135	€ 918,47
450	323136	€ 1.142,37
500	323137	€ 1.709,50
560	323138	€ 2.293,83
630	323139	€ 2.926,70



PE100 BOCHT, SDR 11, 90 GRADEN, VERLENGD

Max. druk: 16 bar. Naadloos, voor stuik en electrolassen, spuitgegoten.

8

Diameter	Artikelnr	Prijs p stuk
20	323186	€ 7,94
25	323187	€ 8,11
32	323188	€ 9,49
40	323189	€ 13,63
50	323190	€ 16,10
63	323191	€ 27,55
75	323192	€ 33,76
90	323193	€ 35,72
110	323194	€ 56,42

Diameter	Artikelnr	Prijs p stuk
125	323195	€ 83,51
140	323196	€ 127,56
160	323197	€ 134,12
180	323198	€ 168,86
200	323199	€ 177,66
225	323200	€ 235,51
250	323201	€ 399,88
280	323202	€ 519,40
315	323203	€ 718,45

Bocht 90 graden



PE100 BOCHT, SDR 17/17.6, 90 GRADEN, R= 1,5D

Max. druk: 10 bar. Naadloos, voor stuik en electrolassen, ook geschikt voor SDR 17.6.

11

Diameter	Artikelnr	Prijs p stuk
50	323115	€ 36,06
63	323116	€ 53,08
75	323117	€ 56,88
90	315439	€ 62,11
110	317165	€ 77,70
125	301002	€ 90,01
140	323118	€ 103,87
160	332712	€ 117,27
180	323119	€ 187,15
200	339522	€ 224,99

Diameter	Artikelnr	Prijs p stuk
225	317167	€ 265,36
250	333271	€ 334,78
280	323120	€ 377,51
315	307329	€ 493,00
355	366250	€ 647,25
400	305572	€ 909,73
450	376363	€ 1.287,76
500	362713	€ 1.848,28
560	323121	€ 2.361,81
630	323122	€ 2.945,79



PE100 SEGMENTBOCHT, SDR 17/17.6, 90 GRADEN, GELAST, R=1,5D.

Max. druk: 8 bar. Voor stuik en electrolassen. Uit buis gefabriceerd.

Ook geschikt voor SDR 17.6. Reductiefactor van 0,8 is hier van toepassing

9

Diameter	Artikelnr	Prijs p stuk
90	323140	€ 101,80
110	323141	€ 111,40
125	323142	€ 122,04
140	323143	€ 138,66
160	323144	€ 161,04
180	323145	€ 181,05
200	323146	€ 206,12
225	323147	€ 237,07
250	323148	€ 294,98
280	323149	€ 338,75
315	323150	€ 414,95
355	323151	€ 550,62

Diameter	Artikelnr	Prijs p stuk
400	323152	€ 682,50
450	323153	€ 884,77
500	323154	€ 1.207,24
560	323155	€ 1.504,64
630	323156	€ 1.967,39
710	323157	€ 2.783,09
800	323158	€ 3.603,27
900	323159	€ 5.064,15
1000	323160	€ 5.581,24
1100	323161	€ 6.835,30
1200	323162	€ 8.347,48



PE100 BOCHT, SDR 17/17.6, 90 GRADEN, VERLENGD

Max. druk: 10 bar. Naadloos, voor stuik en electrolassen, ook geschikt voor SDR 17.6, spuitgegoten

8

Diameter	Artikelnr	Prijs p stuk
50	323204	€ 15,53
63	323205	€ 24,04
75	323206	€ 30,42
90	323207	€ 32,21
110	323208	€ 50,90
125	323209	€ 75,17
140	323210	€ 114,85

Diameter	Artikelnr	Prijs p stuk
160	323211	€ 120,89
180	323212	€ 152,06
200	323213	€ 160,00
225	323214	€ 212,16
250	323215	€ 359,80
280	323216	€ 467,12
315	323217	€ 646,38



PE100 SEGMENTBOCHT, SDR 33, 90 GRADEN, GELAST. R=1,5D.

Max. druk: 4 bar. Drukreductiefactor van toepassing. Voor stuik en electrolassen. Uit buis gefabriceerd.

9

Op aanvraag

Knie 45 graden



PE100 KNIE, SDR 11, 45 GRADEN, VERLENGD

Max. druk: 16 bar. Naadloos, voor stuik en electrolassen, spuitgegoten

8

Diameter	Artikelnr	Prijs p stuk
20	323218	€ 8,05
25	333230	€ 8,68
32	304439	€ 10,52
40	315444	€ 13,11
50	333224	€ 14,90
63	333225	€ 26,57
75	333226	€ 35,72
90	336340	€ 40,20
110	333090	€ 65,10

Diameter	Artikelnr	Prijs p stuk
125	304440	€ 94,09
140	323219	€ 105,02
160	333091	€ 137,86
180	323220	€ 156,38
200	304467	€ 212,91
225	323221	€ 253,52
250	304469	€ 439,51
280	323222	€ 663,12
315	304481	€ 805,06



PE100 KNIE, SDR 17/17.6, 45 GRADEN, VERLENGD

Max. druk: 10 bar. Spuitgegoten geschikt voor stuik en electrolassen, ook geschikt voor SDR 17.6

8

Diameter	Artikelnr	Prijs p stuk
50	323223	€ 13,11
63	323224	€ 23,81
75	323225	€ 32,26
90	318751	€ 35,77
110	390493	€ 58,43
125	323226	€ 84,95
140	323227	€ 104,10

Diameter	Artikelnr	Prijs p stuk
160	318779	€ 124,00
180	323228	€ 139,47
200	338820	€ 190,65
225	323229	€ 228,09
250	308356	€ 378,14
280	336060	€ 570,64
315	304483	€ 710,16

Knie 90 graden



PE100 KNIE, SDR 11, 90 GRADEN, VERLENGD

Max. druk: 16 bar. Spuitgegoten geschikt voor stuik en electrolassen

8

Diameter	Artikelnr	Prijs p stuk
20	323230	€ 7,71
25	304424	€ 8,05
32	304425	€ 8,57
40	304426	€ 10,93
50	317722	€ 14,72
63	304427	€ 26,57
75	304428	€ 34,91
90	304429	€ 40,20
110	365468	€ 73,96

Diameter	Artikelnr	Prijs p stuk
125	304430	€ 94,09
140	323231	€ 105,02
160	304432	€ 137,86
180	323232	€ 154,82
200	334482	€ 211,99
225	323233	€ 252,19
250	304435	€ 420,01
280	323234	€ 707,46
315	304437	€ 874,59



PE100 KNIE, SDR 17/17.6, 90 GRADEN, LANG

Max. druk: 10 bar. Spuitgegoten geschikt voor stuik en electrolassen, ook geschikt voor SDR 17.6

8

Diameter	Artikelnr	Prijs p stuk
50	323235	€ 12,65
63	323236	€ 23,58
75	323237	€ 31,69
90	323238	€ 35,77
110	323239	€ 66,66
125	323240	€ 84,95
140	323241	€ 104,10

Diameter	Artikelnr	Prijs p stuk
160	308030	€ 124,00
180	323242	€ 139,47
200	338693	€ 190,65
225	323243	€ 228,09
250	310056	€ 376,02
280	336078	€ 567,13
315	333597	€ 710,28

Eindkap SDR 11



PE 100 EINDKAP, LANG, SDR 11

Max druk: 16 bar. Zowel voor stuik als electrolassen, spuitgegoten

Diameter	Artikelnr	Prijs per stuk
20	392230	€ 6,67
25	390674	€ 7,19
32	390675	€ 9,26
40	390676	€ 11,10
50	390677	€ 14,15
63	317292	€ 18,92
75	317301	€ 34,85
90	336096	€ 42,56
110	317295	€ 54,12
125	390678	€ 62,00

Diameter	Artikelnr	Prijs per stuk
140	392231	€ 77,99
160	304636	€ 81,50
180	392232	€ 112,21
200	314135	€ 139,99
225	392233	€ 166,73
250	390679	€ 192,15
280	392234	€ 270,71
315	390680	€ 370,73
355	308124	€ 602,73
400	308132	€ 1.063,52

8



PE 100 EINDKAP, GEDRAAID, SDR 11

Max druk: 16 bar. Voor stuik, gedraaid

Diameter	Artikelnr	Prijs per stuk
450	392235	€ 361,01
500	392236	€ 433,07
560	392237	€ 667,38
630	392238	€ 1.009,69

9

Eindkap SDR 17



PE 100 EINDKAP, LANG, SDR 17

Max druk: 10 bar. Zowel voor stuik als electrolassen, spuitgegoten, ook geschikt voor SDR 17.6

Diameter	Artikelnr	Prijs per stuk
50	392239	€ 12,60
63	392241	€ 18,69
75	392242	€ 35,08
90	392243	€ 42,39
110	365376	€ 54,12
125	332097	€ 62,00
140	392244	€ 77,99
160	310507	€ 81,50

Diameter	Artikelnr	Prijs per stuk
180	392245	€ 112,21
200	333360	€ 139,99
225	392246	€ 166,73
250	332142	€ 192,15
280	392247	€ 270,71
315	358407	€ 370,73
355	392248	€ 602,73
400	392249	€ 1.063,52

8



PE 100 EINDKAP, GEDRAAID, SDR 17

Max druk: 10 bar. Voor stuik, gedraaid

Diameter	Artikelnr	Prijs per stuk
450	392251	€ 297,05
500	392252	€ 354,16
560	392253	€ 451,36
630	392254	€ 688,88

9

Adapters met draad SDR 11



PE100 ADAPTER MET BUITENDRAAD, VERLENGD, SDR11

8

Max druk: 16 bar. Voor stuik en electrolassen, spuitgegoten

Diameter	Draad	Artikelnummer	Prijs per stuk
20	1/2	392277	€ 9,60
25	3/4	392278	€ 11,68
32	1	392279	€ 14,72
40	1 1/4	392281	€ 16,45
50	1 1/2	392282	€ 28,01
63	2	392283	€ 33,01



PE100 ADAPTER MET BINNENDRAAD, VERLENGD, SDR11

8

Max druk: 16 bar. Voor stuik en electrolassen, spuitgegoten

Diameter	Draad	Artikelnummer	Prijs per stuk
20	1/2	392284	€ 12,31
25	3/4	392285	€ 13,92
32	1	392286	€ 18,12
40	1 1/4	392287	€ 20,47
50	1 1/2	392288	€ 31,75
63	2	392289	€ 36,29

Verloopstuk SDR 11



PE 100 VERLOOPSTUK VERLENGD, CENTRISCH, SDR 11

8

Voor stui en electrolassen, spuitgegoten

Diam 1	Diam 2	Artikelnr	Prijs p stuk
25	20	392290	€ 5,29
32	20	392298	€ 6,04
32	25	331027	€ 6,04
40	20	392299	€ 8,68
40	25	333332	€ 8,68
40	32	317110	€ 8,68
50	25	317999	€ 9,37
50	32	320379	€ 10,35
50	40	310713	€ 10,35
63	32	317091	€ 13,98
63	40	315445	€ 13,98
63	50	334750	€ 13,98
75	50	310714	€ 21,57
75	63	310742	€ 21,57
90	50	392300	€ 21,57
90	63	315446	€ 29,45
90	75	310715	€ 29,45
110	63	313040	€ 39,11
110	75	304182	€ 39,11
110	90	310768	€ 39,11
125	63	315455	€ 47,22
125	90	315456	€ 47,22
125	110	333082	€ 47,22
140	75	392301	€ 67,92
140	90	392302	€ 67,92
140	110	392303	€ 67,92
140	125	392304	€ 67,92

Diam 1	Diam 2	Artikelnr	Prijs p stuk
160	90	304184	€ 90,87
160	110	313041	€ 90,87
160	125	313046	€ 90,87
160	140	306996	€ 90,87
180	90	392305	€ 101,57
180	110	392306	€ 101,57
180	125	314266	€ 101,57
180	140	392307	€ 110,42
180	160	320382	€ 110,42
200	140	392308	€ 128,48
200	160	313042	€ 128,48
200	180	392309	€ 128,48
225	140	392311	€ 206,30
225	160	320383	€ 206,30
225	180	301217	€ 206,30
225	200	392312	€ 206,30
250	160	320385	€ 280,43
250	180	392313	€ 293,37
250	200	333088	€ 293,37
250	225	320387	€ 293,37
280	200	392314	€ 368,37
280	225	392315	€ 368,37
280	250	392316	€ 350,94
315	225	392317	€ 502,60
315	250	339594	€ 502,60
315	280	301816	€ 502,60



PE 100 VERLOOPSTUK VERLENGD, CENTRISCH, SDR 11

8

Voor stui en electrolassen, gedraaid

Diam 1	Diam 2	Artikelnr	Prijs p stuk
355	250	306802	€ 623,90
355	280	392318	€ 602,50
355	315	320394	€ 520,26
400	280	392319	€ 1.059,50
400	315	306804	€ 966,21
400	355	392321	€ 648,74
450	280	392322	€ 1.434,82
450	315	310785	€ 1.319,22
450	355	315344	€ 1.148,98
450	400	330531	€ 1.022,80
500	315	311503	€ 1.949,67
500	355	392323	€ 1.774,38
500	400	392324	€ 1.573,20
500	450	392325	€ 1.427,58
560	355	392326	€ 2.306,94
560	400	392327	€ 1.985,91
560	450	392328	€ 1.938,86
560	500	392329	€ 1.670,74
630	400	392331	€ 3.000,08
630	450	392332	€ 2.835,60
630	500	392333	€ 2.581,28
630	560	392334	€ 2.109,79

Verloopstuk SDR 17



PE 100 VERLOOPSTUK VERLENGD, CENTRISCH SDR 17/17.6

Voor stuijk en electrolassen, spuitgegoten, ook geschikt voor SDR 17.6

8

Diam 1	Diam 2	Artikelnr	Prijs p stuk	Diam 1	Diam 2	Artikelnr	Prijs p stuk
50	25	392335	€ 9,37	160	140	301212	€ 90,87
50	32	392336	€ 10,35	180	90	392356	€ 101,57
50	40	392337	€ 10,35	180	110	392357	€ 101,57
63	32	392338	€ 13,98	180	125	392358	€ 101,57
63	40	392339	€ 13,98	180	140	392359	€ 101,57
63	50	392341	€ 13,98	180	160	392361	€ 110,42
75	63	392342	€ 21,57	200	140	392362	€ 128,48
90	50	392343	€ 21,57	200	160	310297	€ 128,48
90	63	392344	€ 29,45	200	180	337024	€ 128,48
90	75	392345	€ 29,45	225	140	392363	€ 206,30
110	63	392346	€ 39,11	225	160	392364	€ 206,30
110	75	392347	€ 39,11	225	180	392365	€ 206,30
110	90	392348	€ 39,11	225	200	391243	€ 206,30
125	63	392349	€ 47,22	250	160	301214	€ 280,43
125	90	392350	€ 47,22	250	180	392366	€ 293,37
125	110	392351	€ 47,22	250	200	310296	€ 293,37
140	75	392352	€ 67,92	250	225	331051	€ 293,37
140	90	392353	€ 67,92	280	200	372159	€ 368,37
140	110	392354	€ 67,92	280	225	392367	€ 368,37
140	125	392355	€ 67,92	280	250	392368	€ 350,94
160	90	318787	€ 90,87	315	225	392369	€ 502,60
160	110	304183	€ 90,87	315	250	320391	€ 502,60
160	125	333087	€ 90,87	315	280	392371	€ 502,60



PE 100 VERLOOPSTUK VERLENGD, CENTRISCH SDR 17

Voor stuijk en electrolassen, gedraaid, ook geschikt voor SDR 17.6

8

Diam 1	Diam 2	Artikelnr	Prijs p stuk	Diam 1	Diam 2	Artikelnr	Prijs p stuk
355	250	392372	€ 623,90	500	355	392383	€ 1.661,31
355	280	392373	€ 562,01	500	400	392384	€ 1.448,62
355	315	392374	€ 510,71	500	450	392385	€ 1.198,91
400	280	392375	€ 1.108,38	560	355	392386	€ 2.184,90
400	315	392376	€ 1.002,90	560	400	392387	€ 1.941,74
400	355	392377	€ 665,99	560	450	392388	€ 1.691,33
450	280	392378	€ 1.350,39	560	500	392389	€ 1.389,85
450	315	392379	€ 1.215,24	630	400	392391	€ 2.856,65
450	355	392380	€ 1.043,85	630	450	392392	€ 2.560,23
450	400	392381	€ 831,17	630	500	392393	€ 2.289,23
500	315	392382	€ 1.857,31	630	560	392394	€ 1.854,09

Excentrisch Verloopstuk



PE 100 VERLOOPSTUK KORT, EXCENTRISCH, SDR 11

Voor stuijk, gedraaid

9

Diam 1	Diam 2	Artikelnr	Prijs p stuk	Diam 1	Diam 2	Artikelnr	Prijs p stuk
160	90	323347	€ 227,46	400	315	323353	€ 1.049,09
160	110	323348	€ 203,82	450	315	323354	€ 1.963,94
160	125	323349	€ 182,20	500	315	323355	€ 2.845,83
200	160	323350	€ 234,48	500	400	323356	€ 1.618,06
250	200	323351	€ 378,09	500	450	323357	€ 1.222,26
315	250	323352	€ 413,40				



PE 100 VERLOOPSTUK KORT, EXCENTRISCH, SDR 17

Voor stuijk, gedraaid

9

Diam 1	Diam 2	Artikelnr	Prijs p stuk	Diam 1	Diam 2	Artikelnr	Prijs p stuk
160	90	323358	€ 216,65	400	315	323364	€ 1.035,80
160	110	323359	€ 187,89	450	315	323365	€ 1.950,31
160	125	323360	€ 170,98	500	315	323366	€ 2.798,44
200	160	323361	€ 220,56	500	400	323367	€ 1.610,93
250	200	323362	€ 363,65	500	450	323369	€ 1.187,06
315	250	323363	€ 397,53				

T-stuk 90 graden SDR 11

PE 100 T-STUK 90 GRADEN, VERLENGD, SDR 11

Max druk: 16 bar. Voor stuik en electrolassen, spuitgegoten

8

Diameter	Artikelnr	Prijs p stuk
20	392395	€ 8,45
25	334837	€ 9,78
32	333280	€ 11,62
40	333279	€ 13,92
50	336313	€ 18,40
63	338695	€ 25,13
75	306764	€ 38,25
90	315438	€ 58,84
110	306765	€ 83,45
125	306766	€ 117,73
140	392396	€ 177,83

Diameter	Artikelnr	Prijs p stuk
160	306768	€ 206,35
180	392397	€ 291,88
200	306770	€ 420,19
225	392398	€ 497,71
250	306772	€ 706,54
280	392399	€ 908,47
315	306774	€ 1.357,06
355	392408	€ 1.766,32
400	306780	€ 2.639,77
450	392409	€ 3.733,02
500	392411	€ 4.742,25



PE 100 SEGMENT T-STUK 90 GRADEN, VERSTERKT, SDR 11

Max druk: 16 bar. Voor stuik en electrolassen, uit buis gemaakt

9

Diameter	Artikelnr	Prijs p stuk
560	392412	€ 4.944,92
630	392413	€ 5.494,74

PE 100 SEGMENT T-STUK 90 GRADEN, SDR 11

Max druk: 10 bar. Onversterkt heeft een reductiefactor van 0,65

Voor stuik en electrolassen, uit buis gemaakt

9

Diameter	Artikelnr	Prijs p stuk
90	392414	€ 185,48
110	392415	€ 204,23
125	392416	€ 208,71
140	392417	€ 237,93
160	392418	€ 276,23
180	392419	€ 295,73
200	392421	€ 340,07
225	392422	€ 391,60
250	392423	€ 480,63

Diameter	Artikelnr	Prijs p stuk
280	392424	€ 562,99
315	392425	€ 709,19
355	392426	€ 836,46
400	392427	€ 1.270,28
450	392428	€ 1.515,28
500	392429	€ 1.881,46
560	392431	€ 2.287,04
630	392432	€ 2.947,57

T-stuk 90 graden SDR 17

PE 100 T-STUK 90 GRADEN, VERLENGD, SDR 17

Max druk: 10 bar. Voor stuik en electrolassen, spuitgegoten, ook geschikt voor SDR 17.6

8

Diameter	Artikelnr	Prijs p stuk
50	392433	€ 17,48
63	392434	€ 22,03
75	310732	€ 33,01
90	392435	€ 49,98
110	333404	€ 71,14
125	318392	€ 100,07
140	392436	€ 152,06
160	332729	€ 176,39
180	392437	€ 248,34

Diameter	Artikelnr	Prijs p stuk
200	332730	€ 354,79
225	392438	€ 422,60
250	313330	€ 510,31
280	392439	€ 773,95
315	339593	€ 989,79
355	392440	€ 1.436,20
400	392441	€ 1.977,11
450	376364	€ 2.900,70
500	392442	€ 3.734,23



PE 100 SEGMENT T-STUK 90 GRADEN, VERSTERKT, SDR 17

Max druk: 10 bar. Voor stuik en electrolassen, uit buis gemaakt, ook geschikt voor SDR 17.6

9

Diameter	Artikelnr	Prijs p stuk
560	392443	€ 4.436,51
630	392444	€ 5.070,30

PE 100 SEGMENT T-STUK 90 GRADEN, SDR 17

Max druk: 6 bar. Onversterkt heeft een reductiefactor van 0,65

Voor stuik en electrolassen, uit buis gemaakt

9

Diameter	Artikelnr	Prijs p stuk
90	392445	€ 161,09
110	392446	€ 150,68
125	392447	€ 171,62
140	392448	€ 194,33
160	392449	€ 215,56
180	392451	€ 235,23
200	392452	€ 266,28
225	392453	€ 304,36
250	392454	€ 376,88

Diameter	Artikelnr	Prijs p stuk
280	392455	€ 429,85
315	392456	€ 522,96
355	392457	€ 644,37
400	392458	€ 913,53
450	392459	€ 1.137,71
500	392460	€ 1.392,03
560	392461	€ 1.673,27
630	392462	€ 2.050,32
710	392463	€ 2.852,50
800	392464	€ 3.534,95

Verloop T-stuk SDR 11



PE 100 VERLOOP T-STUK 90 GRADEN, VERLENGD, SDR 11

Max druk: 16 bar. Voor stuik en electrolassen, spuitgegoten

8

Diam 1	Diam. aftak	Art.nr.	Prijs p stuk	Diam 1	Diam. aftak	Art.nr.	Prijs p stuk
63	50	306775	€ 27,55	180	160	392468	€ 342,43
75	32	306776	€ 43,08	200	63	377045	€ 460,45
75	50	306777	€ 43,08	200	90	377044	€ 475,97
75	63	304421	€ 43,71	200	110	310675	€ 486,79
90	50	392465	€ 56,82	200	160	370697	€ 521,58
90	63	304422	€ 60,91	225	90	392469	€ 574,43
90	75	306781	€ 61,31	225	110	306795	€ 578,81
110	63	306782	€ 90,29	225	160	392471	€ 580,53
110	90	333327	€ 113,53	225	75	392472	€ 552,64
110	75	392466	€ 96,22	225	180	392473	€ 582,72
125	110	306785	€ 125,49	250	110	391218	€ 692,11
160	90	332294	€ 248,22	250	160	336429	€ 705,51
160	110	306788	€ 254,44	315	250	392474	€ 1.714,68
160	63	392467	€ 246,15	315	110	392475	€ 1.673,96
160	75	306787	€ 248,22	315	160	391096	€ 1.687,65



PE 100 VERLOOP T-STUK 90 GRADEN, VERLENGD, VERSTERKT, SDR 11

Max druk: 16 bar. Voor stuik en electrolassen, uit buismateriaal gemaakt

Zonder versterking een reductiefactor van 0,6

9

Diam 1	Diam. aftak	Art.nr.	Prijs p stuk	Diam 1	Diam. aftak	Art.nr.	Prijs p stuk
180	50	392476	€ 203,71	400	160	392515	€ 765,15
180	63	392477	€ 241,49	400	180	392516	€ 877,30
180	75	392478	€ 261,05	400	200	392517	€ 1.155,31
180	90	392479	€ 300,50	400	225	392518	€ 1.379,15
180	110	392481	€ 333,51	400	250	391132	€ 1.448,51
200	75	392482	€ 267,26	450	110	392519	€ 560,17
200	125	392483	€ 402,01	450	125	392521	€ 654,72
225	63	392484	€ 257,54	450	140	392522	€ 721,67
225	125	392485	€ 411,44	450	160	392523	€ 778,37
225	140	392486	€ 521,81	450	180	392524	€ 915,54
250	63	392487	€ 273,76	450	200	392525	€ 1.200,29
250	75	392488	€ 288,25	450	225	392526	€ 1.446,96
250	90	392489	€ 328,91	450	250	392527	€ 1.489,29
250	125	392490	€ 425,53	450	280	392528	€ 1.627,09
250	140	392491	€ 534,81	500	110	392529	€ 645,23
280	90	392492	€ 361,75	500	125	392530	€ 741,80
280	110	392493	€ 387,29	500	140	392531	€ 810,29
280	125	392494	€ 515,83	500	160	392532	€ 869,24
280	140	392495	€ 552,24	500	180	392533	€ 1.008,88
280	160	392496	€ 627,40	500	200	392534	€ 1.294,89
280	180	392497	€ 681,87	500	225	392535	€ 1.541,34
315	90	392498	€ 384,53	500	250	392536	€ 1.644,74
315	125	392499	€ 539,29	500	280	392537	€ 1.717,61
315	140	392500	€ 582,66	560	160	392538	€ 996,06
315	180	392502	€ 701,88	560	180	392539	€ 1.033,90
315	200	392503	€ 919,34	560	200	392540	€ 1.330,26
355	90	392504	€ 419,55	560	225	392544	€ 1.830,05
355	110	392505	€ 454,46	560	250	392545	€ 1.975,04
355	125	392506	€ 575,76	560	280	392546	€ 2.124,51
355	140	392507	€ 623,15	560	315	392547	€ 2.502,14
355	160	392508	€ 703,38	630	160	392548	€ 1.087,68
355	180	392509	€ 816,27	630	180	392549	€ 1.152,95
355	200	392510	€ 1.061,74	630	200	392554	€ 1.510,51
355	225	392511	€ 1.267,06	630	225	392555	€ 1.844,02
400	90	392512	€ 466,08	630	250	392556	€ 1.977,80
400	110	374427	€ 502,37	630	280	392557	€ 2.118,65
400	125	392513	€ 624,76	630	315	392558	€ 2.413,11
400	140	392514	€ 672,90				

Verloop T-stuk SDR 11



PE 100 VERLOOP T-STUK 90 GRADEN, GELAST, SDR 11

Max druk: 6 bar. Voor stuijk en electrolassen, uit buismateriaal gemaakt

Reductiefactor van 0,6 is hier van toepassing

9

Diam 1	Diam. aftak	Art.nr.	Prijs p stuk
90	40	392559	€ 82,42
90	50	392566	€ 85,52
90	63	392567	€ 78,27
110	40	392568	€ 84,20
110	50	392569	€ 87,36
110	63	392571	€ 90,75
110	75	392572	€ 90,47
125	40	392573	€ 85,92
125	50	392574	€ 89,14
125	63	392575	€ 92,88
125	75	392576	€ 102,03
140	40	392577	€ 87,88
140	50	392578	€ 91,21
140	63	392579	€ 95,07
140	75	392581	€ 107,09
140	90	392582	€ 113,93
140	110	392583	€ 144,07
160	50	392584	€ 94,90
160	63	306786	€ 138,89
160	75	392585	€ 98,52
160	90	392586	€ 110,65
160	110	392587	€ 118,02
160	125	392588	€ 128,60
180	50	392589	€ 107,78
180	63	392591	€ 114,33
180	75	392592	€ 166,50
180	90	392593	€ 129,40
180	110	392594	€ 142,57
180	125	392595	€ 153,33
180	140	392596	€ 229,53
200	63	392597	€ 119,86
200	75	392598	€ 173,80
200	90	392599	€ 135,04
200	110	392606	€ 147,81
200	125	375285	€ 159,83
200	140	392607	€ 187,43
200	160	392608	€ 249,09
225	63	392609	€ 128,94
225	75	392611	€ 183,06
225	90	392612	€ 144,36
225	110	392613	€ 157,30
225	125	392614	€ 168,68
225	140	392615	€ 196,75
225	160	392616	€ 221,02
225	180	392617	€ 276,58
250	63	392618	€ 138,38
250	75	392619	€ 154,02
250	90	392620	€ 196,35
250	110	392621	€ 168,22
250	125	392622	€ 182,66
250	140	392623	€ 211,47
250	160	392624	€ 236,09
250	180	392625	€ 253,11
250	200	392626	€ 273,99
280	90	392627	€ 213,37
280	110	392628	€ 185,59
280	125	392629	€ 198,02
280	140	392632	€ 227,58
280	160	392633	€ 252,77
280	180	392634	€ 270,19
280	200	392635	€ 291,36
280	225	392636	€ 316,49
315	90	392637	€ 207,51
315	110	392638	€ 235,00
315	125	392639	€ 220,68
315	140	392640	€ 251,33

Diam 1	Diam. aftak	Art.nr.	Prijs p stuk
315	160	392642	€ 277,15
315	180	392643	€ 295,27
315	200	392644	€ 317,01
315	225	392645	€ 341,97
315	250	392646	€ 399,08
355	90	392647	€ 239,48
355	110	392648	€ 268,41
355	125	392649	€ 253,63
355	140	392652	€ 285,72
355	160	392653	€ 312,47
355	180	392654	€ 331,44
355	200	392655	€ 354,05
355	225	392656	€ 379,70
355	250	392657	€ 417,25
355	280	392658	€ 450,32
400	90	392659	€ 279,40
400	110	392660	€ 294,75
400	125	392661	€ 328,63
400	140	392662	€ 371,65
400	160	392663	€ 392,06
400	180	392664	€ 413,34
400	200	392665	€ 448,94
400	225	392666	€ 482,64
400	250	392667	€ 517,32
400	280	392668	€ 578,58
400	315	392669	€ 312,98
450	110	392671	€ 364,40
450	125	392672	€ 384,59
450	140	392673	€ 401,15
450	160	392674	€ 436,63
450	180	392675	€ 458,66
450	200	392676	€ 481,44
450	225	392677	€ 519,34
450	250	392678	€ 554,36
450	280	392679	€ 591,06
450	315	392680	€ 660,13
500	110	392681	€ 611,70
500	125	392682	€ 464,76
500	140	392683	€ 482,24
500	160	392684	€ 519,51
500	180	392685	€ 543,32
500	200	392686	€ 567,82
500	225	392687	€ 608,31
500	250	392688	€ 645,00
500	280	392689	€ 684,05
500	315	392691	€ 756,06
500	355	392692	€ 829,45
560	160	392693	€ 633,44
560	180	392694	€ 659,61
560	200	392695	€ 686,47
560	225	392696	€ 730,47
560	250	392697	€ 769,40
560	280	392698	€ 811,79
560	315	392699	€ 887,99
560	355	392701	€ 965,12
560	400	392702	€ 1.067,09
630	160	392703	€ 796,15
630	180	392704	€ 828,24
630	200	392705	€ 861,08
630	225	392706	€ 906,91
630	250	392707	€ 943,26
630	280	392708	€ 995,77
630	315	392709	€ 1.077,84
630	355	392710	€ 1.160,49
630	400	392711	€ 1.264,41

Verloop T-stuk SDR 17



PE 100 VERLOOP T-STUK 90 GRADEN, VERLENGD, SDR 17/17.6

8

Voor stuk en electrolassen, spuitgegoten, ook geschikt voor SDR 17.6

Diam 1	Diam. aftak	Art.nr.	Prijs p stuk
63	50	392712	€ 25,48
75	50	392713	€ 38,59
75	63	392714	€ 38,88
90	50	392715	€ 50,96
90	63	392716	€ 54,35
90	75	392717	€ 55,27
110	63	362125	€ 80,92
110	90	362714	€ 103,87
110	75	392718	€ 95,07
125	110	392719	€ 112,15
160	63	392721	€ 228,32
160	75	392722	€ 230,40
160	90	362923	€ 221,54
160	110	339597	€ 228,32
180	160	392723	€ 307,92

Diam 1	Diam. aftak	Art.nr.	Prijs p stuk
200	63	392724	€ 430,48
200	90	392725	€ 443,19
200	110	366491	€ 469,42
200	160	392726	€ 490,18
225	110	392727	€ 521,24
225	160	392728	€ 522,56
225	90	392729	€ 517,67
225	75	392731	€ 517,67
225	180	392732	€ 523,36
250	110	372114	€ 558,22
250	160	391207	€ 570,29
315	110	371464	€ 1.406,35
315	160	377684	€ 1.422,57
315	250	392733	€ 1.450,01



PE 100 VERLOOP T-STUK 90 GRADEN, VERLENGD, VERSTERKT, SDR 17

8

Max druk: 10 bar. Voor stuk en electrolassen, uit buismateriaal gemaakt

Zonder versterking een reductiefactor van 0,6

Diam 1	Diam. aftak	Art.nr.	Prijs p stuk
180	50	392734	€ 175,76
180	63	392735	€ 191,40
180	75	392736	€ 213,03
180	90	392737	€ 241,78
180	110	392738	€ 262,20
200	75	392739	€ 201,01
200	125	392741	€ 277,61
225	63	392742	€ 191,34
225	125	392743	€ 283,71
225	140	392744	€ 376,13
250	63	392745	€ 198,19
250	75	392746	€ 215,04
250	90	392747	€ 243,62
250	125	392748	€ 292,97
250	140	392749	€ 384,30
280	90	392751	€ 256,97
280	110	392752	€ 289,17
280	125	392753	€ 306,20
280	140	392754	€ 396,38
280	160	392755	€ 429,45
280	180	392756	€ 471,49
315	90	392757	€ 273,24
315	125	392758	€ 380,33
315	140	392759	€ 411,56
315	180	392761	€ 490,24
315	200	392762	€ 598,82
355	90	392763	€ 342,49
355	110	392764	€ 408,97
355	125	392765	€ 482,53
355	140	392766	€ 511,17
355	160	392767	€ 577,66
355	180	392768	€ 640,40
355	200	392769	€ 688,48
355	225	392771	€ 813,23
400	90	392772	€ 373,43
400	110	392773	€ 440,72
400	125	392774	€ 524,28
400	140	392775	€ 544,01
400	160	392776	€ 617,74
400	180	392777	€ 680,95
400	200	392778	€ 728,57
400	225	392779	€ 850,61
400	250	392781	€ 969,20
450	110	392782	€ 492,71
450	125	392783	€ 577,54

Diam 1	Diam. aftak	Art.nr.	Prijs p stuk
450	140	392784	€ 607,91
450	160	392785	€ 681,58
450	180	392786	€ 728,86
450	200	392787	€ 776,53
450	225	392788	€ 898,40
450	250	392789	€ 1.054,38
450	280	392791	€ 1.004,05
500	110	392792	€ 550,74
500	125	392793	€ 636,72
500	140	392794	€ 668,58
500	160	392795	€ 744,27
500	180	392796	€ 790,85
500	200	392797	€ 839,80
500	225	392798	€ 962,01
500	250	392799	€ 993,70
500	280	392801	€ 1.074,68
500	315	392802	€ 1.248,60
560	160	392803	€ 828,70
560	180	392804	€ 897,83
560	200	392805	€ 953,84
560	225	392806	€ 1.053,46
560	250	392807	€ 1.082,44
560	280	392808	€ 1.171,59
560	315	392809	€ 1.346,08
630	160	392811	€ 945,62
630	180	392812	€ 1.017,45
630	200	392813	€ 1.076,00
630	225	392814	€ 1.208,51
630	250	392815	€ 1.202,53
630	280	392816	€ 1.297,37
630	315	392817	€ 1.469,21
710	160	392818	€ 1.111,49
710	180	392819	€ 1.181,71
710	200	392820	€ 1.255,27
710	225	392821	€ 1.386,22
710	250	392822	€ 1.545,99
710	280	392823	€ 1.463,58
710	315	392824	€ 1.642,38
800	160	392825	€ 1.316,86
800	180	392826	€ 1.392,03
800	200	392827	€ 1.471,00
800	225	392828	€ 1.605,92
800	250	392829	€ 1.770,75
800	280	392831	€ 1.689,77
800	315	392832	€ 1.874,79

Verloop T-stuk SDR 17



PE 100 VERLOOP T-STUK 90 GRADEN, LANG GELAST, SDR 17

Max druk: 6 bar. Voor stuik en electrolassen, uit buismateriaal gemaakt

Reductiefactor van 0,6 is hier van toepassing

9

Diam 1	Diam. aftak	Art.nr.	Prijs p stuk
90	40	392833	€ 78,22
90	50	392834	€ 81,21
90	63	392835	€ 71,83
110	40	392836	€ 82,59
110	50	392837	€ 85,69
110	63	392838	€ 89,03
110	75	392839	€ 86,79
125	40	392841	€ 83,74
125	50	392842	€ 86,90
125	63	392843	€ 90,41
125	75	392844	€ 99,55
140	40	392845	€ 85,12
140	50	392846	€ 88,34
140	63	392847	€ 91,96
140	75	392848	€ 103,93
140	90	392849	€ 110,60
140	110	392851	€ 136,94
160	50	392852	€ 90,75
160	63	392853	€ 133,83
160	75	392854	€ 94,26
160	90	392855	€ 106,28
160	110	392856	€ 113,36
160	125	392857	€ 123,65
180	50	392858	€ 93,80
180	63	392859	€ 97,37
180	75	392861	€ 109,45
180	90	392862	€ 116,64
180	110	392863	€ 127,05
180	125	392864	€ 148,15
180	140	392865	€ 137,28
200	63	392866	€ 101,05
200	75	392867	€ 142,11
200	90	392868	€ 113,24
200	110	392869	€ 120,14
200	125	392872	€ 131,42
200	140	392873	€ 152,70
200	160	392874	€ 164,83
225	63	392875	€ 107,26
225	75	392876	€ 148,38
225	90	392877	€ 119,57
225	110	392878	€ 126,59
225	125	392879	€ 137,40
225	140	392880	€ 159,02
225	160	392881	€ 171,33
225	180	392882	€ 186,28
250	63	392883	€ 113,53
250	75	392884	€ 125,95
250	90	392885	€ 157,24
250	110	392886	€ 133,83
250	125	372113	€ 146,71
250	140	392887	€ 168,80
250	160	392888	€ 181,45
250	180	392889	€ 196,58
250	200	392890	€ 215,21
280	90	392891	€ 145,97
280	110	392892	€ 157,53
280	125	392893	€ 180,13
280	140	392894	€ 193,13
280	160	392895	€ 205,78
280	180	392896	€ 224,70
280	200	392897	€ 240,63
280	225	392898	€ 169,14
315	90	392899	€ 160,98
315	110	392900	€ 183,92
315	125	392901	€ 173,00
315	140	392902	€ 196,29
315	160	392903	€ 198,59
315	180	392904	€ 214,46
315	200	392905	€ 230,97
315	225	391244	€ 249,60
315	250	392906	€ 270,37
355	90	392907	€ 182,49
355	110	392908	€ 206,41
355	125	392909	€ 195,20
355	140	392910	€ 219,47

Diam 1	Diam. aftak	Art.nr.	Prijs p stuk
355	160	392914	€ 227,98
355	180	392915	€ 244,49
355	200	392916	€ 258,75
355	225	392917	€ 277,84
355	250	392918	€ 302,06
355	280	392919	€ 323,62
400	90	392923	€ 209,35
400	110	392924	€ 222,80
400	125	392925	€ 236,43
400	140	392926	€ 248,28
400	160	392927	€ 264,04
400	180	392928	€ 281,52
400	200	392929	€ 296,71
400	225	392931	€ 324,37
400	250	392932	€ 342,26
400	280	392933	€ 364,86
400	315	392934	€ 404,37
450	110	392935	€ 269,91
450	125	392936	€ 284,80
450	140	392937	€ 297,28
450	160	392938	€ 299,53
450	180	392939	€ 315,28
450	200	392941	€ 328,68
450	225	392942	€ 326,14
450	250	392943	€ 343,52
450	280	392944	€ 368,33
450	315	392945	€ 411,43
500	110	392946	€ 323,51
500	125	392947	€ 339,61
500	140	392948	€ 352,72
500	160	392949	€ 329,77
500	180	392951	€ 345,47
500	200	392952	€ 359,00
500	225	392953	€ 382,49
500	250	392954	€ 400,91
500	280	392955	€ 427,24
500	315	392956	€ 472,20
500	355	392957	€ 513,58
560	160	392958	€ 418,40
560	180	392959	€ 433,41
560	200	392960	€ 495,82
560	225	392964	€ 478,92
560	250	392965	€ 507,32
560	280	392966	€ 554,92
560	315	392967	€ 598,64
560	355	392968	€ 707,70
560	400	392969	€ 433,36
630	160	392971	€ 539,75
630	180	392972	€ 560,46
630	200	392973	€ 535,89
630	225	392974	€ 564,49
630	250	392975	€ 586,22
630	280	392976	€ 617,47
630	315	392977	€ 668,73
630	355	392978	€ 705,26
630	400	392979	€ 777,72
710	160	392981	€ 677,15
710	180	392982	€ 700,79
710	200	392983	€ 722,07
710	225	392984	€ 750,37
710	250	392985	€ 783,32
710	280	392986	€ 821,45
710	315	392987	€ 874,13
710	355	392988	€ 918,88
710	400	392989	€ 1.008,54
800	160	392990	€ 887,48
800	180	392991	€ 914,56
800	200	392992	€ 947,75
800	225	392993	€ 976,68
800	250	392994	€ 1.017,63
800	280	392995	€ 1.072,15
800	315	392996	€ 1.135,47
800	355	392997	€ 1.203,91
800	400	392998	€ 1.284,83

Verloop T-stuk met binnendraad



PE 100 VERLOOP T-STUK 90 GRADEN MET BINNENDRAAD. VOLGENS DIN 16963
Max. druk: 6 bar. Voor stuik en electrolassen, uit SDR17 buismateriaal gemaakt

9

Diam 1	Aansl.	Art.nr.	Prijs p stuk	Diam 1	Aansl.	Art.nr.	Prijs p stuk
50	1/2"	392999	€ 45,55	355	1"	321359	€ 164,83
63	1/2"	321241	€ 46,76	400	1"	321360	€ 203,42
75	1/2"	321242	€ 48,31	450	1"	321362	€ 397,58
90	1/2"	321243	€ 50,73	500	1"	321363	€ 369,06
110	1/2"	321246	€ 52,74	110	1 1/2"	321364	€ 95,41
125	1/2"	321247	€ 56,65	125	1 1/2"	321365	€ 97,60
140	1/2"	321248	€ 58,09	140	1 1/2"	321366	€ 99,55
160	1/2"	321249	€ 65,39	160	1 1/2"	321372	€ 107,43
180	1/2"	321274	€ 69,82	180	1 1/2"	321373	€ 113,59
200	1/2"	321275	€ 77,24	200	1 1/2"	321374	€ 118,48
225	1/2"	321276	€ 85,23	225	1 1/2"	321375	€ 126,47
250	1/2"	321278	€ 95,01	250	1 1/2"	321376	€ 137,91
280	1/2"	321279	€ 110,14	280	1 1/2"	321377	€ 153,33
315	1/2"	321302	€ 127,33	315	1 1/2"	321378	€ 169,95
355	1/2"	321308	€ 151,20	355	1 1/2"	321379	€ 193,76
400	1/2"	321309	€ 196,69	400	1 1/2"	321380	€ 221,77
450	1/2"	321310	€ 275,66	450	1 1/2"	321384	€ 300,79
500	1/2"	321311	€ 362,04	500	1 1/2"	321386	€ 387,23
63	3/4"	321312	€ 49,40	90	1 1/4"	321587	€ 74,71
75	3/4"	321313	€ 50,90	110	1 1/4"	321589	€ 77,99
90	3/4"	321321	€ 51,99	125	1 1/4"	321590	€ 80,92
110	3/4"	321322	€ 55,10	140	1 1/4"	321591	€ 83,28
125	3/4"	321323	€ 56,65	160	1 1/4"	321592	€ 88,91
140	3/4"	321327	€ 61,88	180	1 1/4"	321593	€ 95,01
160	3/4"	321328	€ 66,25	200	1 1/4"	321594	€ 102,03
180	3/4"	321329	€ 72,35	225	1 1/4"	321595	€ 110,08
200	3/4"	321333	€ 78,50	250	1 1/4"	321596	€ 121,01
225	3/4"	321334	€ 88,40	280	1 1/4"	321597	€ 136,07
250	3/4"	321335	€ 98,00	315	1 1/4"	321599	€ 153,50
280	3/4"	321336	€ 113,59	355	1 1/4"	321600	€ 176,91
315	3/4"	321337	€ 130,32	400	1 1/4"	321601	€ 207,45
355	3/4"	321340	€ 155,23	450	1 1/4"	321602	€ 286,64
400	3/4"	321343	€ 199,97	500	1 1/4"	321603	€ 373,03
450	3/4"	321344	€ 279,05	110	2"	321604	€ 113,64
500	3/4"	321345	€ 365,32	125	2"	321605	€ 115,08
75	1"	321346	€ 50,90	140	2"	321606	€ 116,18
90	1"	321347	€ 63,21	160	2"	321607	€ 122,50
110	1"	321348	€ 66,54	180	2"	321608	€ 128,31
125	1"	321349	€ 69,59	200	2"	321609	€ 134,64
140	1"	321350	€ 72,93	225	2"	321610	€ 143,32
160	1"	321351	€ 77,24	250	2"	321611	€ 154,25
180	1"	321352	€ 83,80	280	2"	321612	€ 169,43
200	1"	321353	€ 91,16	315	2"	321617	€ 184,67
225	1"	321354	€ 99,09	355	2"	321618	€ 209,92
250	1"	321355	€ 108,35	400	2"	321619	€ 235,11
280	1"	321356	€ 124,80	450	2"	321620	€ 314,25
315	1"	321357	€ 141,88	500	2"	321621	€ 400,46

T-stuk 45 graden SDR 11



PE 100 T-STUK 45 GRADEN, VERLENGD, SDR 11

Max. druk: 16 bar. Voor stuik en electrolassen, spuitgegoten

8

Diam	Artikelnr	Prijs p stuk	Diam	Artikelnr	Prijs p stuk
63	332379	€ 155,69	110	316701	€ 516,17
75	316698	€ 235,05	125	391198	€ 608,00
90	316699	€ 363,59	160	300535	€ 861,54

PE 100 T-STUK 45 GRADEN, GELAST, SDR 11

Max. druk: 7 bar. Voor stuik en electrolassen, uit buis gefabriceerd
Reductiefactor van 0,55 is hier van toepassing

9



Diameter	Artikelnr	Prijs p stuk	Diameter	Artikelnr	Prijs p stuk
125	321622	€ 218,20	280	321629	€ 886,73
140	321623	€ 275,48	315	321630	€ 1.110,91
160	321624	€ 307,46	355	321631	€ 1.453,74
180	321625	€ 388,21	400	321632	€ 1.812,33
200	321626	€ 483,11	450	321633	€ 2.540,33
225	321627	€ 609,63	500	321634	€ 3.122,01
250	321628	€ 846,12	560	321635	€ 4.035,48
			630	321636	€ 5.159,04

T-stuk 45 graden SDR 17



PE 100 T-STUK 45 GRADEN, LANG, SDR 17

Max. druk: 10 bar. Voor stuik en electrolassen, spuitgegoten, ook geschikt voor SDR 17.6

8

Diameter	Artikelnr	Prijs p stuk
63	305555	€ 140,22
75	305556	€ 211,76
90	305557	€ 327,25

Diameter	Artikelnr	Prijs p stuk
110	305558	€ 464,59
125	366480	€ 502,00
160	373633	€ 630,34

PE 100 T-STUK 45 GRADEN, GELAST, SDR 17

Max. druk: 4 bar. Voor stuik en electrolassen, uit buis gefabriceerd.

Reductiefactor van 0,55 is hier van toepassing

9



Diameter	Artikelnr	Prijs p stuk
125	321637	€ 164,72
140	321638	€ 196,92
160	321639	€ 215,67
180	321640	€ 257,08
200	321641	€ 318,04
225	321642	€ 417,77
250	321643	€ 564,54

Diameter	Artikelnr	Prijs p stuk
280	321644	€ 635,51
315	321645	€ 781,25
355	321646	€ 1.066,74
400	321647	€ 1.213,86
450	321648	€ 1.743,89
500	321649	€ 2.173,40
560	321650	€ 2.882,35
630	321651	€ 3.658,66

T-stuk 45 graden SDR 33



PE 100 T-STUK 45 GRADEN, VERLENGD, SDR 33

Max. druk: 5 bar. Voor stuik en electrolassen, spuitgegoten

Op aanvraag

8

T-stuk 60 graden SDR 11



PE 100 T-STUK 60 GRADEN, GELAST, SDR 11

Max. druk: 7 bar. Voor stuik en electrolassen, uit buis gefabriceerd

Reductiefactor van 0,55 is hier van toepassing

9

Diameter	Artikelnr	Prijs p stuk
110	321653	€ 200,49
125	321654	€ 230,86
140	321655	€ 270,19
160	321656	€ 349,22
180	321657	€ 385,68
200	321658	€ 479,88
225	321659	€ 662,08
250	321660	€ 766,07

Diameter	Artikelnr	Prijs p stuk
280	321661	€ 802,24
315	321662	€ 997,44
355	321663	€ 1.236,75
400	321664	€ 1.626,86
450	321665	€ 2.234,71
500	321666	€ 2.783,26
560	321667	€ 3.572,22
630	321668	€ 4.578,23

T-stuk 60 graden SDR 17



PE 100 T-STUK 60 GRADEN, GELAST, SDR 17

Max. druk: 4 bar. Voor stuik en electrolassen, uit buis gefabriceerd

Reductiefactor van 0,55 is hier van toepassing

9

Diameter	Artikelnr	Prijs p stuk
110	321669	€ 151,95
125	321670	€ 170,12
140	321671	€ 201,41
160	321672	€ 242,93
180	321673	€ 273,30
200	321674	€ 324,95
225	321675	€ 455,50
250	321676	€ 512,67

Diameter	Artikelnr	Prijs p stuk
280	321677	€ 578,92
315	321678	€ 721,09
355	321679	€ 914,91
400	321680	€ 1.050,41
450	321681	€ 1.523,33
500	321682	€ 1.935,76
560	321683	€ 2.559,36
630	321684	€ 3.257,80

Flensstuk SDR 11

PE100 FLENSSTUK, SDR11

Max druk: 16 bar. Vooral voor electrolassen, spuitgegoten met geïntegreerde stalen flens

Diameter	Artikelnr	Prijs per stuk	Diameter	Artikelnr	Prijs per stuk
63	392270	€ 104,73	160	392274	€ 255,18
90	392271	€ 136,94	180	392275	€ 360,03
110	392272	€ 181,16	225	392276	€ 421,91
125	392273	€ 186,23			

Voorlaskraag SDR 11

PE 100 VOORLASKRAAG, VERLENGD, SDR 11

Max druk: 16 bar. Zowel voor stuijk- als electrolassen, spuitgegoten

Diameter	Artikelnr	Prijs per stuk	Diameter	Artikelnr	Prijs per stuk
20	392255	€ 6,56	140	306758	€ 45,84
25	306755	€ 6,79	160	338345	€ 51,19
32	306756	€ 7,94	180	392256	€ 80,58
40	306757	€ 9,37	200	339312	€ 92,02
50	305106	€ 12,02	225	306760	€ 98,98
63	317721	€ 13,98	250	304180	€ 151,89
75	305107	€ 17,66	280	306761	€ 200,72
90	304201	€ 23,24	315	306762	€ 254,61
110	333436	€ 28,99	355	392257	€ 440,55
125	339219	€ 35,72	400	308123	€ 776,99

PE 100 VOORLASKRAAG, VERLENGD, SDR 11

Max druk: 16 bar. Zowel voor stuijk- als electrolassen, gedraaid

Diameter	Artikelnr	Prijs per stuk	Diameter	Artikelnr	Prijs per stuk
450	392258	€ 730,64	560	392260	€ 1.145,42
500	392259	€ 869,13	630	392261	€ 1.161,98

PE 100 VOORLASKRAAG, KORT, SDR 11

Max druk: 16 bar. Voor stuijklassen, spuitgegoten

Diameter	Artikelnr	Prijs per stuk	Diameter	Artikelnr	Prijs per stuk
450	323334	€ 549,99	560	323336	€ 974,84
500	323335	€ 702,34	630	323337	€ 1.091,13

Voorlaskraag SDR 17

PE 100 VOORLASKRAAG, VERLENGD, SDR 17/17.6

Max druk: 10 bar. Zowel voor stuijk- als electrolassen, spuitgegoten, ook geschikt voor SDR 17.6

Diameter	Artikelnr	Prijs per stuk	Diameter	Artikelnr	Prijs per stuk
50	392078	€ 11,85	180	392264	€ 80,58
63	334751	€ 13,98	200	338659	€ 91,50
75	303793	€ 17,66	225	336817	€ 98,98
90	339346	€ 23,06	250	314876	€ 119,63
110	305149	€ 28,76	280	392265	€ 180,70
125	392262	€ 35,66	315	306798	€ 237,01
140	392263	€ 45,84	355	338049	€ 409,89
160	334921	€ 51,76	400	333537	€ 723,10

PE 100 VOORLASKRAAG, VERLENGD, SDR 17/17.6

Max druk: 10 bar. Zowel voor stuijk- als electrolassen, gedraaid, ook geschikt voor SDR 17.6

Diameter	Artikelnr	Prijs per stuk	Diameter	Artikelnr	Prijs per stuk
450	392266	€ 572,94	560	392268	€ 800,34
500	392267	€ 696,71	630	392269	€ 937,80

PE 100 VOORLASKRAAG, KORT, SDR 17

Max druk: 10 bar. Voor stuijklassen, spuitgegoten

Diameter	Artikelnr	Prijs per stuk	Diameter	Artikelnr	Prijs per stuk
450	323338	€ 519,34	630	323341	€ 782,05
500	323339	€ 641,55	710	323342	€ 1.411,36
560	323340	€ 656,51			

Overschuifflens



PP/STALEN FLENS MET ISO/DIN BORING PN10/PN16, ZWART

Belastbaar tot PN16, stalen kern, glasvezelversterkte PP buitenmantel, zwart

8

d	DN	Artikelnr	Prijs p st
20	15	323266	€ 11,68
25	20	323267	€ 13,06
32	25	323268	€ 16,16
40	32	323269	€ 19,15
50	40	323270	€ 23,29
63	50	323271	€ 28,99
75	65	323276	€ 32,72

d	DN	Artikelnr	Prijs p st
90	80	323277	€ 39,22
110	100	323278	€ 53,60
125	100	323279	€ 53,60
140	125	323280	€ 67,23
160	150	323281	€ 82,76
180	150	323282	€ 82,76



PP/STALEN FLENS MET ISO/DIN BORING PN10, ZWART

Belastbaar tot PN10, stalen kern, glasvezelversterkte PP buitenmantel, zwart

8

d	DN	Artikelnr	Prijs p st
200	200	323283	€ 119,57
225	200	323284	€ 119,57
250	250	323285	€ 145,10
280	250	323286	€ 145,10
315	300	323287	€ 222,06

d	DN	Artikelnr	Prijs p st
355	350	323288	€ 420,24
400	400	323289	€ 478,22
450	500	323290	€ 669,22
500	500	323291	€ 669,22

Blindflens



PP / STAAL BLINDFLENS, BORING PN10/PN16

Belastbaar tot PN10, stalen kern, glasvezelversterkte PP buitenmantel, zwart

8

d	DN	Artikelnr	Prijs p st
20	15	323299	€ 73,04
25	20	323300	€ 73,62
32	25	323301	€ 75,69
40	32	323302	€ 77,81
50	40	323303	€ 91,62
63	50	323304	€ 99,50
75	65	334083	€ 116,52

d	DN	Artikelnr	Prijs p st
90	80	338887	€ 126,12
110	100	331071	€ 159,37
125	100	323305	€ 159,37
140	125	323306	€ 211,01
160	150	301126	€ 261,28
180	150	323307	€ 261,28



PP / STAAL BLINDFLENS, BORING PN10

Belastbaar tot PN6, stalen kern, glasvezelversterkte PP buitenmantel, zwart

8

d	DN	Artikelnr	Prijs p st
200	200	339330	€ 291,36
225	200	330660	€ 291,36
250	250	301127	€ 388,04
280	250	330789	€ 388,04

d	DN	Artikelnr	Prijs p st
315	300	323308	€ 561,67
355	350	323309	€ 1.119,65
400	400	301130	€ 1.279,71

Profieloverschuifflens



STALEN PROFIELFLENS, BORING PN10/PN16

Belastbaar tot PN16, stalen kern, glasvezelversterkte PP buitenmantel, zwart

8

d	DN	Stc.	Art.nr.	Prijs p st
50	40	110	323244	€ 23,29
63	50	125	308843	€ 28,99
75	65	145	303271	€ 32,72
90	80	160	308840	€ 39,22
110	100	180	303264	€ 53,60

d	DN	Stc.	Art.nr.	Prijs p st
125	100	180	323245	€ 53,60
140	125	210	323246	€ 67,23
160	150	240	303336	€ 82,76
180	150	240	334342	€ 82,76



STALEN PROFIELFLENS, BORING PN16

Belastbaar tot PN16, stalen kern, glasvezelversterkte PP buitenmantel, zwart

8

d	DN	Artikelnr	Prijs p st
200	200	323247	€ 125,66
225	200	323248	€ 125,66
250	250	323249	€ 152,70

d	DN	Artikelnr	Prijs p st
315	300	323250	€ 233,39
355	350	323251	€ 441,47
400	400	323252	€ 502,43



STALEN PROFIELFLENS, BORING PN10

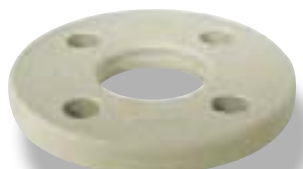
Belastbaar tot PN10, stalen kern Glasvezelversterkte PP buitenmantel, zwart

8

d	DN	Stc.	Art.nr.	Prijs p st
200	200	295	304419	€ 119,57
225	200	295	310949	€ 119,57
250	250	350	308740	€ 145,10
280	250	350	317563	€ 145,10
315	300	400	303238	€ 222,06
355	350	460	311941	€ 420,24

d	DN	Stc.	Art.nr.	Prijs p st
400	400	515	311407	€ 478,22
450	500	620	318521	€ 669,22
500	500	620	330420	€ 669,22
560	600	725	336138	€ 1.200,46
630	600	725	338281	€ 1.200,46

Overschuifflens



PP/STALEN FLENS MET ISO/DIN BORING PN10/PN16, GRIJS

Belastbaar tot PN16, stalen kern, glasvezelversterkte PP buitenmantel, grijs

8

d	DN	Artikelnr	Prijs p st
20	15	323259	€ 11,68
25	20	323260	€ 13,06
32	25	323261	€ 16,16
40	32	323262	€ 19,15
50	40	330642	€ 23,29
63	50	330643	€ 28,99
75	65	330644	€ 32,72

d	DN	Artikelnr	Prijs p st
90	80	330645	€ 39,22
110	100	330646	€ 53,60
125	100	330647	€ 53,60
140	125	300516	€ 67,23
160	150	330648	€ 82,76
180	150	323263	€ 82,76



PP/STALEN FLENS MET ISO/DIN BORING PN10, GRIJS

Belastbaar tot PN10, stalen kern, glasvezelversterkte PP buitenmantel, grijs

8

d	DN	Artikelnr	Prijs p st
200	200	330649	€ 119,57
225	200	323264	€ 119,57
250	250	330651	€ 145,10
280	250	323265	€ 145,10
315	300	330652	€ 222,06

d	DN	Artikelnr	Prijs p st
355	350	301165	€ 420,24
400	400	332235	€ 478,22
450	500	391212	€ 669,22
500	500	301108	€ 669,22

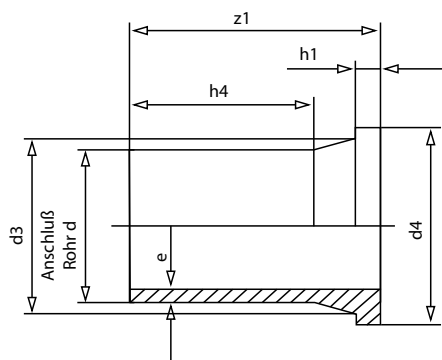
Voorlaskragen



MAATVOERING VERLENGDE PE100 VOORLASKRAGEN

SDR	d mm	d3 mm	d4 mm	z1 mm	H4 mm	h1 mm	e mm
11	20	27	45	85	41	7	1.9
11	25	33	58	86	62	9	2.3
11	32	40	68	86	62	10	2.9
11	40	50	78	85	62	11	3.7
11	50	61	88	106	78	12	4.6
11	63	75	102	120	88	14	5.8
11	75	89	122	129	94	16	6.8
11	90	105	138	143	100	17	8.2
11	110	125	158	163	113	18	10.0
11	125	132	158	183	134	25	11.4
11	140	155	188	200	128	25	12.7
11	160	175	212	207	155	25	14.6
11	180	180	212	202	168	30	16.4
11	200	235	268	201	135	32	20.5
11	225	235	268	201	135	32	20.5
11	250	285	320	219	138	35	22.7
11	280	291	320	231	152	35	25.4
11	315	335	370	239	158	35	28.6
11	355	373	430	260	176	40	32.2
11	400	427	482	290	195	46	36.3

SDR	d mm	d3 mm	d4 mm	z1 mm	H4 mm	h1 mm	e mm
17	50	61	88	108	79	12	3.0
17	75	89	122	130	92	16	4.5
17	63	75	102	120	88	14	3.8
17	90	105	138	143	100	17	5.4
17	110	125	158	165	113	18	6.6
17	125	132	158	183	141	18	7.4
17	140	155	188	200	128	18	8.3
17	160	175	212	208	157	18	9.5
17	180	180	212	199	168	20	10.7
17	200	235	268	201	135	24	13.4
17	225	235	268	201	135	24	13.4
17	250	285	320	220	148	25	14.8
17	280	291	320	230	154	25	16.6
17	315	335	370	242	166	25	18.7
17	355	373	430	261	179	30	21.1
17	400	427	482	290	195	33	23.7



Flensmatten



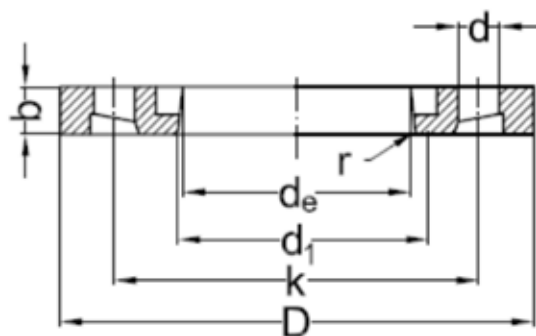
MATEN VOLGENS ISO/DIN 2501, PN10 (STEEKCIRKEL VOLGENS PN10 BORING)

DA = d nominaal	D	K	d1	d.gat	Aantal gaten	B
50	150	110	62	18	4	16
63	165	125	78	18	4	16
75	185	145	92	18	4	16
90	200	160	108	18	8	19
110	220	180	128	18	8	19
125	220	180	135	18	8	19
140	250	210	158	18	8	19
160	285	240	178	22	8	19
180	285	240	188	22	8	19
200	340	295	235	22	8	18
225	340	295	238	22	8	18
250	406	350	288	22	12	22
280	406	350	294	22	12	22
315	460	400	338	22	12	26
355	520	460	377	22	16	30
400	580	515	430	26	16	34
450	678	620	517	26	20	42
500	678	620	533	26	20	38
560	790	725	618	30	20	50
630	790	725	645	30	20	40
710	900	840	740	30	24	45
800	1015	950	843	33	24	53



MATEN VOLGENS ISO/DIN 2501, PN16 (STEEKCIRKEL VOLGENS PN16 BORING)

DA = d nominaal	D	K	d1	d.gat	Aantal gaten	B
50	150	110	62	18	4	16
63	165	125	78	18	4	16
75	185	145	92	18	4	16
90	200	160	108	18	8	19
110	220	180	128	18	8	19
125	220	180	135	18	8	19
140	250	210	158	18	8	19
160	285	240	178	22	8	19
180	285	240	188	22	8	19
200	340	295	235	22	12	23
225	340	295	238	22	12	23
250	405	355	288	26	12	28
280	405	355	294	26	12	28
315	460	410	338	26	12	34
355	520	470	376	26	16	39
400	580	525	430	30	16	43



Algemene Verkoopvoorwaarden Pipelife Nederland B.V./Uitgave 2001/Nederlands

1. Algemeen

Tenzij partijen schriftelijk anders overeenkomen zijn deze Algemene Verkoopvoorwaarden van toepassing op alle aanbestedingen, verkoopovereenkomsten en leveringen van en met Pipelife Nederland B.V. en zijn de inkoopvoorwaarden van koper uitgesloten.

2. Totstandkoming van de overeenkomst

Alle aan biedingen van Pipelife Nederland B.V. zijn vrijblijvend, tenzij zij een termijn voor aanvaarding bevatten. Pipelife Nederland B.V. is bevoegd een vrijblijvend aanbod, binnen 3 werkdagen na aanvaarding daarvan door koper, te herroepen.

3. Prijzen

3.1 Alle geoffreerde prijzen zijn exclusief BTW en zijn, tenzij een andere leveringsconditie is overeengekomen, gebaseerd op levering af fabriek/magazijn Pipelife Nederland B.V. (EXW, Incoterms, laatste versie). De kosten van eventuele Pipelife Nederland B.V.-standaardverpakkingen voor éénmalig gebruik zijn in de prijzen inbegrepen.

3.2 Prijswijzigingen, welke plaatsvinden na totstandkoming van de overeenkomst maar tot 3 werkdagen vóór de aflevering, kunnen aan de koper worden doorberekend, indien dit naar het oordeel van Pipelife Nederland B.V. billijk te achten is. Koper is alsdan gerechtigd de overeenkomst, voor zover deze op het moment van kennisgeving door Pipelife Nederland B.V. van de prijswijziging nog niet is uitgevoerd, binnen 3 werkdagen na deze kennisgeving schriftelijk dan wel mondeling met schriftelijke bevestiging te ontbinden, tenzij de prijswijzigingen het gevolg zijn van overheidsmaatregelen.

4. Levering

4.1 Voorzover niet anders wordt overeengekomen geschieden leveringen af fabriek/magazijn Pipelife Nederland B.V. (EXW). De Incoterms, laatste versie, zijn van toepassing.

4.2 Pipelife Nederland B.V. zal naar beste vermogen de leveringstermijnen in acht nemen. Leveringstermijnen gelden echter niet als fatale termijn en Pipelife Nederland B.V. zal, bij overschrijding van de aangegeven leveringstermijn, door koper in gebreke gesteld dienen te worden. Overschrijding van de leveringstermijn door Pipelife Nederland B.V. geeft aan koper geen recht op ontbinding van de overeenkomst of enige schadevergoeding van Pipelife Nederland B.V., tenzij Pipelife Nederland B.V., ook nadat zij door koper in gebreke is gesteld, niet binnen een redelijke door koper gestelde termijn tot levering is overgegaan.

4.3 Indien Pipelife Nederland B.V. voor de uitvoering van de overeenkomst gegevens nodig heeft die door de koper moeten worden verschaft of indien Pipelife Nederland B.V. een betalingszekerheid heeft bedongen deze gegevens of deze betalingszekerheid niet zijn ontvangen voor de overeengekomen afleveringsdatum, is Pipelife Nederland B.V. niet eerder tot aflevering verplicht dan een redelijke tijd nadat de benodigde gegevens of de bedongen betalingszekerheid zijn ontvangen.

5. Hoeveelheid

Het vaststellen van de geleverde hoeveelheid geschiedt door Pipelife Nederland B.V. voor aflevering. Deze vaststelling is beslissend voor de betalingsverplichting van koper.

6. Betaling

6.1 Alle betalingen dienen te geschieden volgens de tussen partijen overeengekomen wijze van betaling en binnen de overeengekomen termijnen. Voor zover niet anders is overeengekomen geldt een betalingsstermijn van 30 dagen na factuurdatum en dienen betalingen te geschieden in Euro's, zonder korting of beroep op enige verrekening, bij een door Pipelife Nederland B.V. aangegeven bank.

6.2 Indien betaling door middel van een letter of credit (l/c) wordt overeengekomen, dient dit een onherroepelijk, geconfirmeerd l/c te zijn dat de gehele contractprijs dekt en dient deze door koper geopend te worden bij een toonaangevende bank binnen 15 dagen na totstandkoming van de overeenkomst. Confirmatie dient te geschieden door een door Pipelife Nederland B.V. aangewezen bank. Het l/c zal onderworpen zijn aan de laatste versie van de "Uniform Customs and Practice for Documentary Credits".

6.3 Bij gebreke van tijdige betaling wordt koper geacht, zonder enige ingebrekestelling of rechterlijke tussenkomst, in verzuim te zijn en hem zal alsdan een rente over het verschuldigde bedrag in rekening worden gebracht, gelijk aan 4,25% boven de depositorente van de Europese Centrale Bank.

6.4 Afgezien van verdere aanspraken op schadevergoeding die Pipelife Nederland B.V. mocht hebben, zijn alle kosten die Pipelife Nederland B.V. moet maken -gerechtelijke en buitengerechtelijke- in verband met de niet-nakoming door koper van enige verplichting jegens Pipelife Nederland B.V., voor rekening van koper.

6.5 Indien een klacht door Pipelife Nederland B.V. gegrond wordt bevonden voordat de betalingsstermijn is verstrekt zal Pipelife Nederland B.V. aan koper, afhankelijk van de te nemen maatregel een creditnota en/of een nieuwe factuur en/of aanvullende dan wel vervangende producten zenden. In alle andere gevallen blijft koper gehouden het volledige factuurbedrag uiterlijk op de oorspronkelijke vervaldag te voldoen, zonder korting of verrekening.

6.6 Pipelife Nederland B.V. is bevoegd om binnen de afgesproken leveringstermijn in gedeelten te leveren tenzij deeleveranties geen zelfstandige waarde hebben en om, indien een order in deelevering wordt uitgevoerd, elk deel afzonderlijk te factureren.

7. Tekortkoming

7.1 Indien koper enige verplichting uit de overeenkomst of deze Algemene Verkoopvoorwaarden niet, niet tijdig of niet behoorlijk nakomt en hem dit toe te rekenen is, alsmede in geval van faillissementsaanvraag, faillissement, liquidatie van het bedrijf of aangevraagde of verkregen surséance van betaling van koper, heeft Pipelife Nederland B.V. het recht de overeenkomst geheel of gedeeltelijk zonder nadere ingebrekestelling en zonder rechterlijke tussenkomst schriftelijk geheel of gedeeltelijk te ontbinden of de uitvoering daarvan geheel of gedeeltelijk op te schorten zonder tot enige schadevergoeding gehouden te zijn, onverminderd alle haar verder toekomende rechten.

7.2 In geval een van de in lid 1 van dit artikel genoemde omstandigheden zich voordoet, zullen alle vorderingen van Pipelife Nederland B.V. op koper terstond volledig opeisbaar zijn en zal Pipelife Nederland B.V. het recht hebben ook alle andere overeenkomsten met koper tot levering van producten en diensten op te schorten of te ontbinden.

8. Zekerheidsstelling

Indien Pipelife Nederland B.V. gegronde vrees heeft dat koper zijn betalingsverplichtingen niet zal nakomen, is zij bevoegd van koper te vorderen dat deze tot haar genoegen deugdelijke zekerheid stelt voor de nakoming van zijn betalingsverplichtingen.

9. Overmacht

9.1 In geval van verhindering tot uitvoering van de overeenkomst ten gevolge van omstandigheden die aan Pipelife Nederland B.V. niet toe te rekenen zijn (overmacht), is Pipelife Nederland B.V. gerechtigd om zonder rechterlijke tussenkomst, schriftelijk te vorderen, hetzij dat de overeenkomst aan de omstandigheden wordt aangepast, hetzij dat de uitvoering van de overeenkomst wordt opgeschort of de overeenkomst geheel of ten dele te ontbinden, zonder tot enige schadevergoeding gehouden te zijn.

9.2 Onder overmacht wordt hier verstaan elke omstandigheid tengevolge waarvan de normale uitvoering van de overeenkomst redelijkerwijs niet door koper kan worden verlangd, en in ieder geval, voor zover daaronder niet reeds begrepen, natuur- en milieuarmpen, oorlog, oorlogsgevaar, burgeroorlog, oproer, werkstaking, geheel of gedeeltelijk in gebreke blijven van derden van wie producten of diensten moeten worden ontvangen, gebrek aan grondstoffen, halffabrikaten, hulpstoffen en/of energie, transportmoeilijkheden, brand en andere calamiteiten bij Pipelife Nederland B.V. of bij haar leveranciers.

9.3 Indien gehele of gedeeltelijke opschorting als in lid 1 van dit artikel bedoeld, de latere prestatie van Pipelife Nederland B.V. voor koper in betekenis zou doen veranderen, in die mate dat acceptatie daarvan door deze laatste redelijkerwijs niet meer kan worden verlangd, is koper van zijn verdere afnameverplichtingen ontslagen.

9.4 Nakoming in een of meer gevallen tijdens omstandigheden als in lid 2 van dit artikel bedoeld, tast niet het recht aan, in andere gevallen van de bevoegdheid tot opschorting of beëindiging gebruik te maken.

10. Eigendomsvoorbehoud

10.1 Het eigendomsrecht van de verkochte producten gaat eerst op koper over nadat deze aan al zijn verplichtingen jegens Pipelife Nederland B.V. tot de betaling van de koopsom voor geleverde of nog te leveren producten of verrichte of nog te verrichten diensten en ter zake verschuldigde rente, kosten en schadevergoeding, voldaan heeft. Koper is echter gerechtigd om over de producten te beschikken in zijn normale bedrijfsuitoefening. Overigens is koper niet bevoegd de producten te verpanden of hier enig ander recht op te vestigen. Hij is verplicht Pipelife Nederland B.V. onverwijld op de hoogte te stellen wanneer derden rechten doen gelden met betrekking tot Pipelife Nederland B.V. nog in eigendom toebehorende producten. Zodra Pipelife Nederland B.V. een gegrond vermoeden heeft, dat koper niet of niet tijdig zal betalen is Pipelife Nederland B.V. voorts onherroepelijk gemachtigd, zonder dat ingebrekestelling is vereist, om de producten die het eigendom van Pipelife Nederland B.V. zijn gebleven weg te halen of te doen weghalen van de plaats waar deze zich bevinden.

10.2 Koper zal de onder eigendomsvoorbehoud geleverde producten op eerste verzoek van Pipelife Nederland B.V. als eigendom van Pipelife Nederland B.V. merken. Koper wordt tot wederopzegging gemachtigd deze producten in het kader van zijn normale bedrijfsuitoefening aan derden te verkopen en te leveren, met dien verstande dat hij, op eerste verzoek van Pipelife Nederland B.V., de uit deze verkopen tegenover zijn afnemers verkregen vorderingen aan Pipelife Nederland B.V. zal cederen.

11. Aansprakelijkheid en klachten

11.1 Mededelingen door of namens Pipelife Nederland B.V. gedaan betreffende de kwaliteit, samenstelling, eigenschappen, toepassingsmogelijkheden van de verkochte producten e.d., binden Pipelife Nederland B.V. slechts indien dat uitdrukkelijk, schriftelijk is overeengekomen.

11.2 Koper is verplicht de producten zo spoedig mogelijk, doch binnen 2 weken, te controleren. De gebreken van de producten die bij deze controle worden geconstateerd alsmede gebreken die pas in latere instantie konden worden geconstateerd, dienen onverwijld na constatering schriftelijk of telefonisch met schriftelijk bevestiging, aan Pipelife Nederland B.V. te worden gemeld, met opgave van de desbetreffende factuur-, vrachtbrief-, en batchnummers (voorzover bekend) e.d. Bij niet inachtname van het voorgaande verliest koper elke aanspraak tegenover Pipelife Nederland B.V. terzake van genoemde gebreken. Koper zal ter beperking van de schade de aanwijzingen van Pipelife Nederland B.V. met betrekking tot de producten opvolgen.

11.3 In geval van een klacht zal Pipelife Nederland B.V. alles in het werk stellen om de klacht te beoordelen en zodanig tot herstel conform de bepalingen in artikel 11 lid 4 hieronder overgaan. Koper zal alle door Pipelife Nederland B.V. voor onderzoek van de klacht gewenste medewerking verlenen, o.a. door het verstrekken van monstermateriaal en door Pipelife Nederland B.V. in de gelegenheid te stellen ter plaats een onderzoek in te stellen naar de toepassings- en/of verwerkingsmethode.

11.4 Indien Pipelife Nederland B.V. een gebrek aangetoond acht, zal zij de keus hebben in redelijkheid hetzij de niet deugdelijk gebleken producten kosteloos te vervangen, hetzij koper alsnog een korting op de koopprijs te verlenen. In het eerstgenoemde geval zal koper op verzoek van Pipelife Nederland B.V. de ondeugdelijk bevonden nog niet verwerkte of geïnstalleerde producten aan Pipelife Nederland B.V. voor rekening en risico van Pipelife Nederland B.V. retourneren. In het geval dat Pipelife Nederland B.V. besluit koper alsnog een korting op de koopprijs te verlenen, kunnen de ondeugdelijk bevonden producten slechts na de uitdrukkelijke, schriftelijke toestemming van Pipelife Nederland B.V., voor rekening en risico van koper, worden geretourneerd.

11.5 Elke aansprakelijkheid van Pipelife Nederland B.V. tengevolge van een tekortkoming, die toe te rekenen is aan Pipelife Nederland B.V. is te allen tijde beperkt tot maximaal de netto factuurwaarde van de producten behalve in geval van opzet of grove schuld van Pipelife Nederland B.V. Behoudens het hiervoor gestelde is Pipelife Nederland B.V. jegens koper nimmer verplicht tot vergoeding van enige schade, waaronder begrepen enige directe of indirecte schade, uit welken hoofde of van welken aard ook, uitgezonderd eventuele schade op grond van enige wettelijke aansprakelijkheid van Pipelife Nederland B.V. jegens derden ten gevolge van de gebrekkigheid van haar producten, tenzij de schade (mede) aan koper te wijten is.

12. Transportmaterieel en emballage

12.1 De producten worden geleverd in de standaardverpakking van Pipelife Nederland B.V. Mocht koper in verband met het door hem gewenste vervoer een andere verpakking nodig achten, dan dient dat afzonderlijk met Pipelife Nederland B.V. te worden overeengekomen. In geval door Pipelife Nederland B.V. leenemballage ter beschikking wordt gesteld dient deze in behoorlijke staat en zonder productresten onverwijld, franco aan Pipelife Nederland B.V. te worden geretourneerd. Indien deze leenemballage niet binnen de gesteldetermin wordt geretourneerd dan worden extra uurtermijnen aan koper in rekening gebracht. In het geval dat leenemballage beschadigd en/of met productresten wordt geretourneerd, worden de kosten van vervanging respectievelijk herstel en/of reiniging en afvoer aan koper in rekening gebracht.

12.2 Vanaf het moment van afzending door Pipelife Nederland B.V. en tot het moment waarop de leenemballage door Pipelife Nederland B.V. is terug ontvangen, is koper volledig aansprakelijk voor alle schade aan de leenemballage, alsmede voor alle schade welke koper of enige derde door de leenemballage of door het gebruik of anderszins daarvan op welke wijze dan ook lijkt.

12.3 Emballage die in eigendom van koper is overgegaan, mag uitsluitend weer in het handelsverkeer worden gebruikt, indien de firmaaam en het logo van Pipelife Nederland B.V., haar handelsmerken en andere aanduidingen onherkenbaar zijn gemaakt. Vrachtauto's, eigendom van of ter beschikking gesteld door Pipelife Nederland B.V., dienen prompt na aankomst te worden gelost.

12.4 Koper is verantwoordelijk voor het voldoen van door hem ter beschikking gesteld transportmaterieel en emballage aan de wettelijke vereisten en aan normen voor veilig en deugdelijk transport. Pipelife Nederland B.V. is bevoegd te weigeren door koper ter beschikking gesteld materieel en emballage te beladen, indien dit materieel of deze emballage niet voldoet aan de in dit lid genoemde vereisten en normen. Pipelife Nederland B.V. is in geval van zodanige weigering niet aansprakelijk voor de gevolgen die uit de vertraging voortvloeien. Bij aflevering in een door koper ter beschikking gestelde vrachtauto dient deze voor belading gereed en schoon ter beschikking te worden gesteld.

13. Strijdigheid met wettelijke bepalingen

Mocht enige bepaling van deze Algemene Verkoopvoorwaarden niet van toepassing of in strijd met de openbare orde of de wet zijn, dan zal slechts de desbetreffende bepaling als niet geschreven worden beschouwd doch zullen overigens de Algemene Verkoopvoorwaarden volledig van kracht blijven.

14. Toepasselijk recht

Op alle overeenkomsten waarop deze voorwaarden geheel of ten dele van toepassing zijn, is uitsluitend het Nederlandse recht van toepassing, met uitsluiting van de regels van het Nederlandse internationale privaatrecht. Het Weens Koopverdrag van 11 april 1980, Trb. 1981, 184 en 1986, 61 is evenmin van toepassing.

15. Geschillenbeslechting

Alle geschillen tussen partijen, welke niet in onderling overleg kunnen worden opgelost, zullen worden beslecht door arbitrage overeenkomstig het Reglement van het Nederlands Arbitrage Instituut. Pipelife Nederland B.V. is echter gerechtigd een geschil voor te leggen aan een Nederlandse rechter in het arbitrisement waar Pipelife Nederland B.V. haar zetel heeft, dan wel aan een andere bevoegde rechter, arbiter.

* A translation of these general conditions of sale in the English language will be available upon request. The Dutch version however will be decisive.

* Une traduction de ces Conditions générales de Vente en français est disponible sur demande. La version néerlandaise sera néanmoins décisive.

* Eine Übersetzung dieser Allgemeinen Verkaufsbedingungen in deutscher Sprache steht auf Anfrage zur Verfügung. Die niederländische Version ist jedoch die Entscheidende.



Pipelife Nederland B.V.

Postbus 380
1600 AJ Enkhuzen

Tel.: 0228 35 55 55
Fax: 0228 35 56 66

info@pipelife.nl
www.pipelife.nl

