

PE/PVC DRUKBUIS EN HULPSTUKKEN GAS EN WATER



Deze catalogus is met grote zorg samengesteld. Er kunnen echter geen rechten aan worden ontleend, drukfouten voorbehouden. Alle maten in mm tenzij anders aangegeven. Kijk voor de meest actuele versie van deze catalogus op www.pipelife.nl.

Niets uit deze uitgave mag worden verveelvoudigd en/of openbaar gemaakt zonder voorafgaande schriftelijke toestemming van de auteurs en of de uitgever.

INHOUD

PE DRUKLEIDINGEN

PE80 & PE100 buis Gas	5
PE40 & PE100 buis Drinkwater	6
PE100 buis zwart	9
PE100 buis zwart met rode streep	12
12PE100 Bochten R=3,5D	14
PE100 Bochten R=1,5D	16
PE100 Eindkappen	23
PE100 Verloopstukken, Kort	24
PE100 Verloopstukken, Lang	25
PE100 T-stukken, Kort	27
PE100 T-stukken, Lang	27
PE100 verloop T-stuk	28
PE100 T-stukken 45 graden	29
PE100 Voorlaskragen	30
Flenzen	32
Klemfittingen	36

PVC GASLEIDINGEN

Pipelife Zakkende Grondconstructie (ZGC)	42
Polvalit Z buis	43
Polvalit Z bochten 3,5D	43
Polvalit Z hulpstukken	45
Polvalit Z koppelingen	47
POLSAFE hulpstukken	48

PVC WATERLEIDINGEN

PVC Buizen	50
PVC Fittingbuis	51
PVC-O Aquatop buizen	51
PVC buis met aangevormde tromp	51
PVC Bochten 3,5D	53
PVC U2 koppelingen en hulpstukken	55
Trekvaste koppelingen	56
PVC aanboorzadel	57

LIJMEN, REINIGERS, GLIJMIDDELEN

Lijmen en reinigers	58
Glijmiddelen	59

MAATVOERINGEN

Maatvoeringen	60
---------------	----

LEVERINGSVOORWAARDEN

Leveringsvoorwaarden	62
----------------------	----

CO₂-BEWUST CERTIFICAAT NIVEAU 5

Certificaat Nr.:
259569-2018-Q-NLD-RvA

Geldig:
13 september 2019 – 12 september 2022

Deze organisatie is gecertificeerd sinds*:
10 april 2012

Dit is ter bevestiging dat het managementsysteem voor het CO₂-bewust handelen van

Pipelife Nederland B.V.

Flevolaan 7, 1601 MA Enkhuizen, Nederland (Hoofdlocatie)

(overige organisaties binnen de Organizational Boundary: zie appendix)

Als zijnde een groot bedrijf met betrekking tot CO₂-emissie
Met KvK nummer 36044660

Voldoet aan de eisen van het bovengenoemde niveau, van handboek:

CO₂-Prestatieladder versie 3.0

NACE, Rev.1.1: 25.2/NACE, Rev.2:22.21

voor de volgende scope:

Het vervaardigen van kunststof producten

Datum afgifte:
Barendrecht, 13 september 2019

Namens de certificatie instelling:
**DNV GL - Business Assurance
Zwolsseweg 1, 2994 LB, Barendrecht,
Nederland**



J.H.C.N. van Gijlswijk
Management Representative

*DNV GL Business Assurance B.V. is geaccrediteerd voor de CO₂-Prestatieladder beoordelingen sinds 7 juli 2015, alleen certificaten uitgegeven na deze datum vallen onder de scope van deze accreditatie.

Het niet nakomen van de in de certificatie-overeenkomst gestelde condities kan leiden tot het ongeldig verklaren van dit certificaat.
DNV GL Business Assurance B.V., ZWOLSEWEG 1, 2994 LB, BARENDRECHT, NEDERLAND. TEL: +31102922688.

Template versie: 13 april 2018

PE BUIS

POLVALENE PE80 BUIS VOOR GAS, T.B.V. DIENSTLEIDINGEN. SDR17.6 PN4,8 KLEUR GEEL. GASTEC QA KEURMERK

DIAMETER	VERP. ROL	GROEP	ARTIKELNR.
20 x 2,3	50 M	N07	1196041301
20 x 2,3	100 M	N07	1196041300
25 x 2,3	100 M	N07	1196071605
32 x 2,3	50 M	N07	1196111800
32 x 2,3	100 M	N07	1196111802
40 x 2,3	100 M	N07	1196141204
50 x 2,9	100 M	N07	1196182002



POLVALENE PE80 BUIS VOOR GAS, T.B.V. DIENSTLEIDINGEN. SDR11 PN8 KLEUR GEEL. GASTEC QA KEURMERK

DIAMETER	VERP. ROL	GROEP	ARTIKELNR.
25 x 3,0	100 M	N07	1196071900
32 x 3,0	100 M	N07	1196112202
40 x 3,7	100 M	N07	1196142201
50 x 4,6	100 M	N07	1196183001

POLVALENE PE100 BUIS VOOR GAS, ZWART MET GELE STREPEN POLVALENE PE100 BUIS SDR 17,6, MAX PN 6 VOLGENS EN1555 MET GASTEC QA-MERK

DIAMETER	LENGTE	VERP. ROL	PAKKET (M)	GROEP	ART NR.
63 x 3,6	12M		936	N07	1196231300
63 x 3,6		50M		N07	1196231301
63 x 3,6		100M		N07	1196231302
75 x 4,3	12M		600	N07	1196281700
75 x 4,3		100M		N07	1196281702
90 x 5,1		100M		N07	1196351200
110 x 6,3	12M		516	N07	1196393000
160 x 9,1	12M		264	N07	1196513400
200 x 11,4	12M		168	N07	1196602400
250 x 14,2	12M		84	N07	1196691900
315 x 18,7	12M		60	N07	1196712200
40 x 2,3	100 M	100 M	100 M	N07	1196141204
50 x 2,9	100 M	100 M	100 M	N07	1196182002



POLVALENE PE100 BUIS VOOR GAS, ZWART MET ORANJE STREPEN SDR 11, MAX PN 10 VOLGENS EN1555 MET GASTEC QA-MERK

DIAMETER	LENGTE	VERP. ROL	PAKKET (M)	GROEP	ART NR.
63 x 5,8	12M		936	N07	1196232400
63 x 5,8		50M		N07	1196232001
63 x 5,8		100M		N07	1196232002
110 x 10,0	12M		516	N07	1196393702
160 x 14,6	12M		264	N07	1196514303
200 x 18,2	12M		168	N07	1196603102
200 x 18,2	20M			N07	1196603103
250 x 22,7	12M		84	N07	1196692504
315 x 28,6	12M		60	N07	1196712901



**POLVALENE PE40 BUIS VOOR DRINKWATER, ZWART MET BLAUWE STREPEN
SDR9 PN6 MET KIWA-KEUR**

DIAMETER	VERP. ROL	GROEP	ARTIKELNR.
16 x 1,8	50 M	N10	1298325072
16 x 1,8	100 M	N10	1298325073
20 x 2,2	50 M	N10	1298325082
20 x 2,2	100 M	N10	1298325083
25 x 2,7	50 M	N10	1298325092
25 x 2,7	100 M	N10	1298325093
32 x 3,5	50 M	N10	1298325322
32 x 3,5	100 M	N10	1298325323
40 x 4,3	50 M	N10	1298325402
40 x 4,3	100 M	N10	1298325403
50 x 5,4	50 M	N10	1298325502
50 x 5,4	100 M	N10	1298325503
63 x 6,8	50 M	N10	1298325632
63 x 6,8	100 M	N10	1298325633



**POLVALENE PE100 BUIS VOOR DRINKWATER, ZWART MET BLAUWE STREPEN
SDR 17, MAX PN 10 MET KIWA-KEUR**

DIAMETER	LENGTE	VERP. ROL	PAKKET (M)	GROEP	ART NR.
25 x 2,0		50M		N06	1196071200
25 x 2,0		100M		N06	1196071201
32 x 2,0		50M		N06	1196111500
32 x 2,0		100M		N06	1196111501
40 x 2,4		50M		N06	1196141400
40 x 2,4		100M		N06	1196141401
50 x 3,0		50M		N06	1196182100
50 x 3,0		100M		N06	1196182101
63 x 3,8	10M		780	N06	1196231400
63 x 3,8		50M		N06	1196231401
63 x 3,8		100M		N06	1196231402
75 x 4,5	10M		500	N06	1196281800
75 x 4,5		50M		N06	1196281801
75 x 4,5		100M		N06	1196281802
90 x 5,4	10M		320	N06	1196351300
90 x 5,4		50M		N06	1196351301
90 x 5,4		100M		N06	1196351302
110 x 6,6	10M		430	N06	1196393100
125 x 7,4	10M		300	N06	1196443000
125 x 7,4		50M		N06	1196443001
125 x 7,4		100M		N06	1196443002
160 x 9,5	10M		220	N06	1196513500
200 x 11,9	10M		140	N06	1196602600
250 x 14,8	10M		70	N06	1196692000
315 x 18,7	12M		50	N06	1196712301
355 x 21,1	12M			N06	1196720401
400 x 23,7	12M			N06	1196731501
400 x 23,7	20M			N06	1196731502
450 x 26,7	12M			N06	1196740102
450 x 26,7	20M			N06	1196740101
500 x 29,7	12M			N06	1196761100
560 x 33,2	12M			N06	1196770202
560 x 33,2	20M			N06	1196770201
630 x 37,4	12M			N06	1196780301
630 x 37,4	20M			N06	1196780302
710 x 42,1	12M			N06	1196790100
710 x 42,1	20M			N06	1196790101



**POLVALENE PE100 BUIS VOOR DRINKWATER, ZWART MET BLAUWE STREPEN
SDR 17, MAX PN 10 MET KIWA-KEUR**

DIAMETER	LENGTE	VERP. ROL	PAKKET (M)	GROEP	ART NR.
250 x 18,4	10M		70	N06	1196692200
315 x 23,2	10M		50	N06	Op aanvraag
355 x 26,1	10M			N06	1196720803
400 x 29,4	10M			N06	1196731701
400 x 29,4	20M			N06	1196731702
450 x 33,1	20M			N06	1196740300
500 x 36,8	10M			N06	1196761200
500 x 36,8	20M			N06	1196761201
560 x 41,2	10M			N06	1196770300
560 x 41,2	20M			N06	1196770301
630 x 46,3	10M			N06	1196780500
630 x 46,3	20M			N06	1196780501
710 x 52,2	10M			N06	1196790300
710 x 52,2	20M			N06	1196790301

Overige diameters zijn op aanvraag verkrijgbaar



**POLVALENE PE100 BUIS VOOR DRINKWATER
SDR 11 MAX PN 16 MET KIWA-KEUR**

DIAMETER	LENGTE	VERP. ROL	PAKKET (M)	GROEP	ART NR.
10 x 2,0		50M		N06	1196041100
20 x 2,0		100M		N06	1196041101
25 x 2,3		50M		N06	1196071700
25 x 2,3		100M		N06	1196071701
32 x 3,0		50M		N06	1196112300
32 x 3,0		100M		N06	1196112302
40 x 3,7		50M		N06	1196142300
40 x 3,7		100M		N06	1196142301
50 x 4,6		50M		N06	1196183100
50 x 4,6		100M		N06	1196183101
63 x 5,8	10M		780	N06	1196232100
63 x 5,8		50M		N06	1196232101
63 x 5,8		100M		N06	1196232102
75 x 6,8	10M		500	N06	1196282503
75 x 6,8		50M		N06	1196282502
75 x 6,8		100M		N06	1196282500
90 x 8,2	10M		320	N06	1196351600
90 x 8,2		50M		N06	1196351601
90 x 8,2		100M		N06	1196351602
110 x 10,0	10M		430	N06	1196393801
110 x 10,0	20M			N06	1196393802
125 x 11,4	10M		300	N06	1196443900
160 x 14,6	10M		220	N06	1196514400
160 x 14,6	20M			N06	1196514401
200 x 18,2	10M		140	N06	1196603200
200 x 18,2	20M			N06	1196603201
250 x 22,7	12M			N06	1196692601
250 x 22,7	20M			N06	1196692602
315 x 28,6	12M		60	N06	1196713005
315 x 28,6	20M			N06	1196713003
355 x 32,2	12M			N06	1196720801
355 x 32,2	20M			N06	1196720802
400 x 36,3	12M			N06	1196731903
400 x 36,3	20M			N06	1196731901
450 x 40,9	12M			N06	1196740502
450 x 40,9	20M			N06	1196740504
500 x 45,4	12M			N06	1196761403
500 x 45,4	20M			N06	1196761405
560 x 50,8	12M			N06	1196770504
560 x 50,8	20M			N06	1196770502
630 x 57,2	12M			N06	1196780902
630 x 57,2	20M			N06	1196780903
710 x 64,5	12M			N06	1196790500
710 x 64,5	20M			N06	1196790501



**POLVALENE PE100 BUIS VOOR AFVALWATER, KLEUR ZWART
SDR 17, MAX PN 10 MET KOMO-KEUR**

DIAMETER	LENGTE	VERP. ROL	PAKKET (M)	GROEP	ART NR.
25 x 2,0		50M		N06	1196071402
25 x 2,0		100M		N06	1196071400
32 x 2,0		50M		N06	1196111602
32 x 2,0		100M		N06	1196111600
40 x 2,4		50M		N06	1196141502
40 x 2,4		100M		N06	1196141500
50 x 3,0	10M			N06	1196182201
50 x 3,0		50M		N06	1196182202
50 x 3,0		100M		N06	1196182200
63 x 3,8	10M		500	N06	1196231501
63 x 3,8		50M		N06	1196231506
63 x 3,8		100M		N06	1196231500
75 x 4,5	10M		500	N06	1196281901
75 x 4,5		50M		N06	1196281906
75 x 4,5		100M		N06	1196281900
90 x 5,4	10M		320	N06	1196351401
90 x 5,4		50M		N06	1196351402
90 x 5,4		100M		N06	1196351400
110 x 6,6	10M		430	N06	1196393302
110 x 6,6	20M			N06	1196393307
125 x 7,4	10M		300	N06	1196443101
125 x 7,4	20M			N06	1196443103
160 x 9,5	10M		220	N06	1196513600
160 x 9,5	20M			N06	1196513609
200 x 11,9	10M		140	N06	1196602700
200 x 11,9	20M			N06	1196602702
250 x 14,8	10M		70	N06	1196692100
250 x 14,8	20M			N06	1196692101
315 x 18,7	10M		50	N06	1196712500
315 x 18,7	20M			N06	1196712501
355 x 21,1	10M			N06	1196720500
355 x 21,1	20M			N06	1196720501
400 x 23,7	10M		40	N06	1196731600
400 x 23,7	20M			N06	1196731601
450 x 26,7	10M			N06	1196740200
450 x 26,7	20M			N06	1196740201
500 x 29,7	10M			N06	1196761000
500 x 29,7	20M			N06	1196761001
560 x 33,2	10M			N06	1196770100
560 x 33,2	20M			N06	1196770000
630 x 37,4	10M			N06	1196780400
630 x 37,4	20M			N06	1196780402
710 x 42,1	12M			N06	1196790200
710 x 42,1	24M			N06	1196790201



**POLVALENE PE100 BUIS VOOR AFVALWATER, KLEUR ZWART
SDR 13,6 MAX PN 12,5 MET KOMO-KEUR**

DIAMETER	LENGTE	VERP. ROL	PAKKET (M)	GROEP	ART NR.
63 x 4,7		100M		N06	119623180
75 x 5,6		100M		N06	1196282300
90 x 6,7		100M		N06	119635150
110 x 8,1	10M		430	N06	1196393601
125 x 9,2	10M		300	N06	1196443401
160 x 11,8	10M		220	N06	1196514200
160 x 11,8	20M			N06	1196514201
200 x 14,7	10M		140	N06	1196603000
200 x 14,7	20M			N06	1196602900
250 x 18,4	10M		70	N06	1196692400
250 x 18,4	20M			N06	1196692300
315 x 23,2	10M		50	N06	1196712800
315 x 23,2	20M			N06	1196712700
355 x 26,1	10M			N06	1196720600
355 x 26,1	20M			N06	1196720601
400 x 29,4	10M			N06	1196731800
400 x 29,4	20M			N06	1196731802
450 x 33,1	10M			N06	1196740400
500 x 36,8	10M			N06	1196761300
500 x 36,8	24M			N06	1196761301
560 x 41,2	12M			N06	1196770400
560 x 41,2	20M			N06	1196770401
630 x 46,3	10M			N06	1196780600
630 x 46,3	20M			N06	1196780700
710 x 52,2	10M			N06	1196790400
710 x 52,2	20M			N06	1196790401



**POLVALENE PE100 BUIS VOOR AFVALWATER, KLEUR ZWART
SDR 11 MAX PN 16 MET KOMO-KEUR**

DIAMETER	LENGTE	VERP. ROL	PAKKET (M) (M)	GROEP	ART NR.
20 x 2,0		50M		N06	1196041201
20 x 2,0		100M		N06	1196041200
25 x 2,3		50M		N06	1196071801
25 x 2,3		100M		N06	1196071800
32 x 3,0		50M		N06	1196112403
32 x 3,0		100M		N06	1196112402
40 x 3,7		50M		N06	1196142402
40 x 3,7		100M		N06	1196142400
50 x 4,6		50M		N06	1196183201
50 x 4,6		100M		N06	1196183200
63 x 5,8	10M		780	N06	1196232301
63 x 5,8		50M		N06	1196232306
63 x 5,8		100M		N06	1196232300
75 x 6,8	10M		500	N06	1196282701
75 x 6,8		50M		N06	1196282704
75 x 6,8		100M		N06	1196282700
90 x 8,2	10M		320	N06	1196351700
90 x 8,2		50M		N06	1196351801
90 x 8,2		100M		N06	1196351800
110 x 10,0	10M		430	N06	1196394001
110 x 10,0	20M			N06	1196393900
125 x 11,4	10M		300	N06	1196443601
125 x 11,4	20M			N06	1196443500
160 x 14,6	12M		264	N06	1196514502
160 x 14,6	20M			N06	1196514512
200 x 18,2	12M		168	N06	1196603301
200 x 18,2	20M			N06	1196603302
250 x 22,7	10M		70	N06	1196692800
250 x 22,7	20M			N06	1196692801
315 x 28,6	10M		50	N06	1196713100
355 x 32,2	10M			N06	1196720900
355 x 32,2	20M			N06	1196720700
400 x 36,3	10M			N06	1196732000
400 x 36,3	20M			N06	1196732001
450 x 40,9	10M			N06	1196740600
500 x 45,4	10M			N06	1196761500
500 x 45,4	20M			N06	1196761502
560 x 50,8	20M			N06	1196770600
630 x 57,2	10M			N06	1196780800
630 x 57,2	20M			N06	1196780801
710 x 64,5	10M			N06	1196790600



POLVALENE PE100 BUIS SDR17, ZWART MET RODE STREPEN

DIAMETER	LENGTE	VERP. ROL	ARTIKELNR.
63 mm	10M		1298042635
63 mm		50M	1298042635
63 mm		100M	1298042635
75 mm	10M		1298042755
75 mm		50M	1298042752
75 mm		100M	1298042753
90 mm	10M		1298042905
90 mm		50M	1298042902
90 mm		100M	1298042903
110 mm	10M		1298042115
110 mm	20M		1298042118
110 mm		600M	1196393320
125 mm	10M		1298042125
125 mm	20M		1298042128
160 mm	10M		1298042165
160 mm	12M		1298042164
160 mm	20M		1298042168
200 mm	10M		1298042205
200 mm	12M		1298042204
200 mm	20M		1298042208

**POLVALENE PE100 BUIS SDR11, ZWART MET RODE STREPEN**

DIAMETER	LENGTE	VERP. ROL	ARTIKELNR.
63 mm	10M		1298044635
63 mm		50M	1298044632
63 mm		100M	1298044633
75 mm	10M		1298044755
75 mm		50M	1298044752
75 mm		100M	1298044753
90 mm	10M		1298044905
90 mm		50M	1298044902
90 mm		100M	1298044903
110 mm	10M		1298044115
110 mm	20M		1298044118
125 mm	10M		1196444601
125 mm	12M		1298044124
125 mm	20M		1298044128
160 mm	10M		1298044165
160 mm	12M		1298044164
160 mm	20M		1298044168
200 mm	10M		1298044205
200 mm	12M		1298044204
200 mm	20M		1298044208



PE100 BOCHTEN, GESCHIKT VOOR ELEKTROLASSEN EN STUIKLASSEN, R=3,5D

Deze bochten worden op aanvraag gemaakt en daardoor niet retour genomen.

PE100 BOCHT SDR 11, 22,5 GRADEN MAX. DRUK: 16 BAR. R=3,5D

DIAMETER	GROEP	ARTIKELNR.
63	N08	1196950080
90	N08	1196950082
110	N08	1196950084
160	N08	1196950088
200	N08	1196950091
250	N08	1196950094
315	N08	1196950097
400	N08	1196950101



PE100 BOCHT SDR 17, 22,5 GRADEN MAX. DRUK: 10 BAR. R=3,5D

DIAMETER	GROEP	ARTIKELNR.
63	N08	1196950081
110	N08	1196950085
125	N08	1196950086
160	N08	1196950089
200	N08	1196950092
250	N08	1196950095
315	N08	1196950099
355	N08	1196950100
400	N08	1196950102
450	N08	1196950103
500	N08	1196950104

PE100 BOCHT SDR 11, 30 GRADEN MAX. DRUK: 16 BAR. R=3,5D

DIAMETER	GROEP	ARTIKELNR.
90	N08	1196950132
110	N08	1196950109
125	N08	Op aanvraag
160	N08	1196950114
200	N08	1196950117
250	N08	1196950121
315	N08	1196950124
400	N08	1196950128



PE100 BOCHT SDR 17, 30 GRADEN MAX. DRUK: 10 BAR. R=3,5D

DIAMETER	GROEP	ARTIKELNR.
110	N08	1196950110
125	N08	1196950112
160	N08	1196950115
200	N08	1196950119
250	N08	1196950122
315	N08	1196950125
355	N08	1196950127
400	N08	1196950129
500	N08	1196950130

PE100 BOCHT SDR 11, 45 GRADEN
MAX. DRUK: 16 BAR. R=3,5D

DIAMETER	GROEP	ARTIKELNR.
63	N08	1196950136
75	N08	1196950138
90	N08	1196950140
110	N08	1196950144
125	N08	1196950147
160	N08	1196950150
200	N08	1196950154
250	N08	1196950157
315	N08	1196950161
355	N08	1196950164
400	N08	1196950167



PE100 BOCHT SDR 11, 45 GRADEN
MAX. DRUK: 16 BAR. R=3,5D

DIAMETER	GROEP	ARTIKELNR.
63	N08	1196950136
75	N08	1196950138
90	N08	1196950140
110	N08	1196950144
125	N08	1196950147
160	N08	1196950150
200	N08	1196950154
250	N08	1196950157
315	N08	1196950161
355	N08	1196950164
400	N08	1196950167

PE100 BOCHT SDR 11, 90 GRADEN
MAX. DRUK: 16 BAR. R=3,5D

DIAMETER	GROEP	ARTIKELNR.
63	N08	1196950174
75	N08	1196950177
90	N08	1196950179
110	N08	1196950183
125	N08	1196950186
160	N08	1196950190
200	N08	1196950194
250	N08	1196950198
315	N08	1196950201



PE100 BOCHT SDR 17, 90 GRADEN
MAX. DRUK: 10 BAR. R=3,5D

DIAMETER	GROEP	ARTIKELNR.
63	N08	1196950176
90	N08	1196950180
110	N08	1196950185
125	N08	1196950188
160	N08	1196950192
200	N08	1196950195
250	N08	1196950199
315	N08	1196950203

PE100 BOCHTEN, GESCHIKT VOOR ELEKTROLASSEN EN STUIKLASSEN, R=3,5D | GELE STREEP

Deze bochten worden op aanvraag gemaakt en daardoor niet retour genomen.

PE100 BOCHT SDR 17 22,5 GRADEN MAX. DRUK: 6BAR. R=3,5D, GESCHIKT VOOR WATERSTOF

DIAMETER	GROEP	ARTIKELNR.
110	N08	1298042635
160	N08	1298042635
200	N08	1298042635
250	N08	1298042755
315	N08	1298042752

Overige maten op aanvraag



PE100 BOCHT SDR 17 30 GRADEN MAX. DRUK: 6BAR. R=3,5D, GESCHIKT VOOR WATERSTOF

DIAMETER	GROEP	ARTIKELNR.
110	N08	1196950925
160	N08	1196950926
200	N08	1196950870
250	N08	1196950927
315	N08	1196950928

Overige maten op aanvraag



PE100 BOCHT SDR 17 45 GRADEN MAX. DRUK: 6BAR. R=3,5D, GESCHIKT VOOR WATERSTOF

DIAMETER	GROEP	ARTIKELNR.
110	N08	1196950930
160	N08	1196950871
200	N08	1196950872
250	N08	1196950931
315	N08	1196950932

Overige maten op aanvraag



PE100 BOCHT SDR 17 90 GRADEN MAX. DRUK: 6BAR. R=3,5D, GESCHIKT VOOR WATERSTOF

DIAMETER	GROEP	ARTIKELNR.
110	N08	1196950873
160	N08	1196950885
200	N08	1196950874
250	N08	1196950933
315	N08	1196950934

Overige maten op aanvraag



PE100 BOCHTEN, GESCHIKT VOOR ELEKTROLASSEN EN STUIKLASSEN, R=3,5D | ORANJE STREEP

Deze bochten worden op aanvraag gemaakt en daardoor niet retour genomen.

PE100 BOCHT SDR 11, 22,5 GRADEN MAX. DRUK: 10 BAR. R=3,5D, GESCHIKT VOOR WATERSTOF

DIAMETER	GROEP	ARTIKELNR.
63	N90	1196950079
110	N90	1196950083
160	N90	1196950087
200	N90	1196950090
250	N90	1196950093
315	N90	1196950096



PE100 BOCHT SDR 11, 30 GRADEN MAX. DRUK: 10 BAR., GESCHIKT VOOR WATERSTOF

DIAMETER	GROEP	ARTIKELNR.
63	N90	1196950106
110	N90	1196950108
160	N90	1196950113
200	N90	1196950116
250	N90	1196950120
315	N90	1196950123



PE100 BOCHT SDR 11, 45 GRADEN MAX. DRUK: 10 BAR. R=3,5D, GESCHIKT VOOR WATERSTOF

DIAMETER	GROEP	ARTIKELNR.
63	N90	1196950134
110	N90	1196950141
160	N90	1196950148
200	N90	1196950151
250	N90	1196950155
315	N90	1196950158



PE100 BOCHT SDR 11, 90 GRADEN MAX. DRUK: 10 BAR. R=3,5D, GESCHIKT VOOR WATERSTOF

DIAMETER	GROEP	ARTIKELNR.
63	N90	1196950173
110	N90	1196950181
160	N90	1196950189
200	N90	1196950193
250	N90	1196950197
315	N90	1196950200



PE100 BOCHTEN, GESCHIKT VOOR ELEKTROLASSEN EN STUIKLASSEN, R=1,5D

PE100 BOCHT SDR 11, 11 GRADEN R= 1,5D
MAX. DRUK: 16 BAR. NAADLOOS, VOOR STUIK EN ELECTROLASSEN.

DIAMETER	GROEP	ARTIKELNR.
160	N90	1195003508
180	N90	1195003509
200	N90	1195005263
225	N90	1195003510
250	N90	1195002957
280	N90	1195003511
315	N90	1195005251
355	N90	1195003512
400	N90	1195005386
450	N90	1195003513
500	N90	1195005417
560	N90	1195005405
630	N90	1195005428



PE100 BOCHT SDR 17, 11 GRADEN R= 1,5D
MAX. DRUK: 10 BAR. NAADLOOS, VOOR STUIK EN ELECTROLASSEN. OOK GESCHIKT VOOR SDR17.6

DIAMETER	GROEP	ARTIKELNR.
160	N90	1195003521
180	N90	1195003522
200	N90	1195003523
225	N90	1195003524
250	N90	1195002960
280	N90	1195003525
315	N90	1195003526
355	N90	1195005310
400	N90	1195005278
450	N90	1195003527
500	N90	1195005300
560	N90	1195003528
630	N90	1195003529

**PE100 BOCHT SDR 11, 22 GRADEN R= 1,5D
MAX. DRUK: 16 BAR. NAADLOOS, VOOR STUIK EN ELECTROLASSEN.**

DIAMETER	GROEP	ARTIKELNR.
160	N90	1195003538
180	N90	1195003539
200	N90	1195005354
225	N90	1195003540
250	N90	1195005350
280	N90	1195003541
315	N90	1195005322
355	N90	1195003542
400	N90	1195002883
450	N90	1195005324
500	N90	1195005418
560	N90	1195003543
630	N90	1195005305



**PE100 BOCHT SDR 17, 22 GRADEN R= 1,5D
MAX. DRUK: 10 BAR. NAADLOOS, VOOR STUIK EN ELECTROLASSEN. OOK GESCHIKT VOOR SDR17.6**

DIAMETER	GROEP	ARTIKELNR.
160	N90	1195005266
180	N90	1195003551
200	N90	1195005255
225	N90	1195003552
250	N90	1195003553
280	N90	1195003554
315	N90	1195005295
355	N90	1195005358
400	N90	1195005279
450	N90	1195005506
500	N90	1195005383
560	N90	1195003555
630	N90	1195003556

**PE100 BOCHT SDR 11, 30 GRADEN R= 1,5D
MAX. DRUK: 16 BAR. NAADLOOS, VOOR STUIK EN ELECTROLASSEN.**

DIAMETER	GROEP	ARTIKELNR.
160	N90	1195003564
180	N90	1195003565
200	N90	1195003148
225	N90	1195003566
250	N90	1195005289
280	N90	1195005397
315	N90	1195005220
355	N90	1195005435
400	N90	1195005373
450	N90	1195005326
500	N90	1195005419
560	N90	1195005406
630	N90	1195005387



**PE100 BOCHT SDR 17, 30 GRADEN R= 1,5D
MAX. DRUK: 10 BAR. NAADLOOS, VOOR STUIK EN ELECTROLASSEN. OOK GESCHIKT VOOR SDR17.6**

DIAMETER	GROEP	ARTIKELNR.
160	N90	1195003571
180	N90	1195003572
200	N90	1195005264
225	N90	1195003573
250	N90	1195002956
280	N90	1195003574
315	N90	1195005296
355	N90	1195005382
400	N90	1195005265
450	N90	1195005505
500	N90	1195005507
560	N90	1195005388
630	N90	1195003575

**PE100 BOCHT SDR 11, 45 GRADEN R= 1,5D
MAX. DRUK: 16 BAR. NAADLOOS, VOOR STUIK EN ELECTROLASSEN.**

DIAMETER	GROEP	ARTIKELNR.
32	N90	1195003615
40	N90	1195003616
50	N90	1195003617
63	N90	1195004104
75	N90	1195002874
90	N90	1195004102
110	N90	1195003147
125	N90	1195003158
140	N90	1195003618
160	N90	1195005554
180	N90	1195003619
200	N90	1195004600
225	N90	1195005304
250	N90	1195004326
280	N90	1195005362
315	N90	1195004327
355	N90	1195003620
400	N90	1195002880
450	N90	1195005325
500	N90	1195005254
560	N90	1195003621
630	N90	1195005306



**PE100 BOCHT SDR 17, 45 GRADEN R= 1,5D
MAX. DRUK: 10 BAR. NAADLOOS, VOOR STUIK EN ELECTROLASSEN. OOK GESCHIKT VOOR SDR17.6**

DIAMETER	GROEP	ARTIKELNR.
50	N90	1195003622
63	N90	1195003623
75	N90	1195003624
90	N90	1195003625
110	N90	1195005261
125	N90	1195002603
140	N90	1195003626
160	N90	1195002604
180	N90	1195003627
200	N90	1195002958
225	N90	1195005351
250	N90	1195004096
280	N90	1195003628
315	N90	1195005228
355	N90	1195005271
400	N90	1195002881
450	N90	1195005432
500	N90	1195005508
560	N90	1195005257
630	N90	1195003906

**PE100 BOCHT SDR 11, 60 GRADEN R= 1,5D
MAX. DRUK: 16 BAR. NAADLOOS, VOOR STUIK EN ELECTROLASSEN.**

DIAMETER	GROEP	ARTIKELNR.
32	N90	1195003675
40	N90	1195003676
50	N90	1195003677
63	N90	1195003678
75	N90	1195003679
90	N90	1195003680
110	N90	1195003681
125	N90	1195003682
140	N90	1195003683
160	N90	1195003684
180	N90	1195003685
200	N90	1195003686
225	N90	1195003687
250	N90	1195003688
280	N90	1195003689
315	N90	1195003690
355	N90	1195003691
400	N90	1195005410
450	N90	1195003692
500	N90	1195005446
560	N90	1195003693
630	N90	1195003694



**PE100 BOCHT SDR 17, 60 GRADEN R= 1,5D
MAX. DRUK: 10 BAR. NAADLOOS, VOOR STUIK EN ELECTROLASSEN. OOK GESCHIKT VOOR SDR17.6**

DIAMETER	GROEP	ARTIKELNR.
50	N90	1195003695
63	N90	1195003696
75	N90	1195003697
90	N90	1195003698
110	N90	1195003699
125	N90	1195003700
140	N90	1195003701
160	N90	1195005230
180	N90	1195003702
200	N90	1195005284
225	N90	1195003703
250	N90	1195004095
280	N90	1195003704
315	N90	1195003705
355	N90	1195003706
400	N90	1195003707
450	N90	1195003708
500	N90	1195003709
560	N90	1195003710
630	N90	1195003711

**PE100 BOCHT SDR 11, 90 GRADEN R= 1,5D
MAX. DRUK: 16 BAR. NAADLOOS, VOOR STUIK EN ELECTROLASSEN.**

DIAMETER	GROEP	ARTIKELNR.
32	N90	1195003752
40	N90	1195003009
50	N90	1195003753
63	N90	1195003754
75	N90	1195002584
90	N90	1195002583
110	N90	1195002582
125	N90	1195002581
140	N90	1195005409
160	N90	1195004737
180	N90	1195003755
200	N90	1195005308
225	N90	1195004432
250	N90	1195004321
280	N90	1195005361
315	N90	1195005203
355	N90	1195003238
400	N90	1195002810
450	N90	1195003756
500	N90	1195005315
560	N90	1195003757
630	N90	1195005429



**PE100 BOCHT SDR 17, 90 GRADEN R= 1,5D
MAX. DRUK: 10 BAR. NAADLOOS, VOOR STUIK EN ELECTROLASSEN. OOK GESCHIKT VOOR SDR17.6**

DIAMETER	GROEP	ARTIKELNR.
50	N90	1195003758
63	N90	1195003759
75	N90	1195003760
90	N90	1195003105
110	N90	1195003177
125	N90	1195002602
140	N90	1195003761
160	N90	1195004224
180	N90	1195003762
200	N90	1195005195
225	N90	1195003178
250	N90	1195004330
280	N90	1195003763
315	N90	1195002949
355	N90	1195005294
400	N90	1195002882
450	N90	1195005433
500	N90	1195005273
560	N90	1195003764
630	N90	1195003765

EINDKAPPEN KORT

PE100 EINDKAP GEDRAAID SDR 11, KORT
MAX DRUK: 16 BAR. VOOR STUIKLASSEN.

DIAMETER	GROEP	ARTIKELNR.
450	N91	1195005677
500	N91	1195005678
560	N91	1195005679
630	N91	1195005680



PE100 EINDKAP GEDRAAID SDR 17, KORT
MAX DRUK: 10 BAR. VOOR STUIKLASSEN, OOK GESCHIKT VOOR SDR 17,6

DIAMETER	GROEP	ARTIKELNR.
450	N91	1195005691
500	N91	1195005692
560	N91	1195005693
630	N91	1195005694

EINDKAPPEN LANG

PE 100 EINDKAP, LANG, SDR 11
MAX DRUK: 16 BAR. ZOWEL VOOR STUIK ALS ELECTROLASSEN, SPUITGEGOTEN

DIAMETER	GROEP	ARTIKELNR.
20	N08	1195005672
25	N08	1195005457
32	N08	1195005458
40	N08	1195005459
50	N08	1195005460
63	N08	1195003185
75	N08	1195003187
90	N08	1195004743
110	N08	1195003186
125	N08	1195005461
140	N08	1195005673
160	N08	1195002851
180	N08	1195005674
200	N08	1195003078
225	N08	1195005675
250	N08	1195005462



PE 100 EINDKAP, LANG, SDR 17
MAX DRUK: 10 BAR. ZOWEL VOOR STUIK ALS ELECTROLASSEN, SPUITGEGOTEN

DIAMETER	GROEP	ARTIKELNR.
50	N08	1195005681
63	N08	1195005682
75	N08	1195005683
90	N08	1195005684
110	N08	1195005287
125	N08	1195004147
140	N08	1195005685
160	N08	1195002990
180	N08	1195005686
200	N08	1195004337
225	N08	1195005687
250	N08	1195004155

VERLOOPSTUKKEN KORT

PE100 VERLOOPSTUK KORT, SDR 11 VOOR STUIKLAS, GEDRAAID

DIAMETER 1	DIAMETER 2	GROEP	ARTIKELNR.
355	225	N08	1195006809
355	250	N08	1195006810
355	280	N08	1195006811
355	315	N08	1195006812
400	225	N08	1195006813
400	250	N08	1195003204
400	280	N08	1195006814
400	315	N08	1195004052
400	355	N08	1195006815
450	280	N08	1195006816
450	315	N08	1195006817
450	355	N08	1195006818
450	400	N08	1195006821
500	315	N08	1195006819
500	355	N08	1195006820
500	400	N08	1195005637
500	450	N08	1195006822
560	400	N08	1195006823
560	450	N08	1195006824
560	500	N08	1195006825
630	400	N08	1195006826
630	450	N08	1195006827
630	500	N08	1195006828
630	560	N08	1195003156

Overige diameters op aanvraag



PE100 VERLOOPSTUK KORT, SDR 17 VOOR STUIKLAS, SPIJTGEHOTEN

DIAMETER 1	DIAMETER 2	GROEP	ARTIKELNR.
355	225	N08	1195006851
355	250	N08	1195006852
355	280	N08	1195006853
355	315	N08	1195006854
400	225	N08	1195006855
400	250	N08	1195002986
400	280	N08	1195006856
400	315	N08	1195003207
400	355	N08	1195005528
450	280	N08	1195006857
450	315	N08	1195006858
450	355	N08	1195005431
450	400	N08	1195006859
500	315	N08	1195006860
500	355	N08	1195005626
500	400	N08	1195003208
500	450	N08	1195006861
560	400	N08	1195006862
560	450	N08	1195006863
560	500	N08	1195005193
630	400	N08	1195006864
630	450	N08	1195006865
630	500	N08	1195006866
630	560	N08	1195006867
710	500	N91	1195006868
710	560	N91	1195006869
710	630	N91	1195006870
800	560	N91	1195006871
800	630	N91	1195006872
800	710	N91	1195005515

Overige diameters op aanvraag

VERLOOPSTUK LANG

PE 100 VERLOOPSTUK VERLENGD, CENTRISCH, SDR 11 VOOR STUIK EN ELECTROLASSEN, SPUITGEGOTEN

DIAMETER 1	DIAMETER 2	GROEP	ARTIKELNR.
25	20	N08	1195005729
32	20	N08	1195005730
32	25	N08	1195004094
40	20	N08	1195005731
40	25	N08	1195004335
40	32	N08	1195003175
50	25	N08	1195003249
50	32	N08	1195003336
50	40	N08	1195002996
63	32	N08	1195003174
63	40	N08	1195003109
63	50	N08	1195004683
75	50	N08	1195002997
75	63	N08	1195003004
90	50	N08	1195005732
90	63	N08	1195003110
90	75	N08	1195002998
110	63	N08	1195003037
110	75	N08	1195002815
110	90	N08	1195003010
125	63	N08	1195003117
125	90	N08	1195003118
125	110	N08	1195004313
140	75	N08	1195005733
140	90	N08	1195005734
140	110	N08	1195005735
140	125	N08	1195005736
160	90	N08	1195002817
160	110	N08	1195003038
160	125	N08	1195003040
160	140	N08	1195002948
180	90	N08	1195005737
180	110	N08	1195005738
180	125	N08	1195003087
180	140	N08	1195005739
180	160	N08	1195003337
200	140	N08	1195005740
200	160	N08	1195003039
200	180	N08	1195005741
225	140	N08	1195005742
225	160	N08	1195003338
225	180	N08	1195002610
225	200	N08	1195005743
250	160	N08	1195003339
250	180	N08	1195005744
250	200	N08	1195004315
250	225	N08	1195003340
280	200	N08	1195005745
280	225	N08	1195005746
280	250	N08	1195005747
315	225	N08	1195005748
315	250	N08	1195005201
315	280	N08	1195002802

Overige diameters op aanvraag



**PE 100 VERLOOPSTUK VERLENGD, CENTRISCH, SDR 17
VOOR STUIK EN ELECTROLASSEN, SPUITGEGOTEN. OOK GESCHIKT VOOR SDR17.6**

DIAMETER 1	DIAMETER 2	GROEP	ARTIKELNR.
50	25	N08	1195005764
50	32	N08	1195005765
50	40	N08	1195005766
63	32	N08	1195005767
63	40	N08	1195005768
63	50	N08	1195005769
75	63	N08	1195005770
90	50	N08	1195005771
90	63	N08	1195005772
90	75	N08	1195005773
110	63	N08	1195005774
110	75	N08	1195005775
110	90	N08	1195005776
125	63	N08	1195005777
125	90	N08	1195005778
125	110	N08	1195005779
140	75	N08	1195005780
140	90	N08	1195005781
140	110	N08	1195005782
140	125	N08	1195005783
160	90	N08	1195003295
160	110	N08	1195002816
160	125	N08	1195004314
160	140	N08	1195002608
180	90	N08	1195005784
180	110	N08	1195005785
180	125	N08	1195005786
180	140	N08	1195005787
180	160	N08	1195005788
200	140	N08	1195005789
200	160	N08	1195002988
200	180	N08	1195004999
225	140	N08	1195005790
225	160	N08	1195005791
225	180	N08	1195005792
225	200	N08	1195005516
250	160	N08	1195002609
250	180	N08	1195005793
250	200	N08	1195002987
250	225	N08	1195004097
280	200	N08	1195005371
280	225	N08	1195005794
280	250	N08	1195005795
315	225	N08	1195005796
315	250	N08	1195003342
315	280	N08	1195005797

Overige diameters op aanvraag



PE100 T-STUK 90 GRADEN KORT

PE100 T-STUK 90 GRADEN, KORT, SDR 11
MAX DRUK: 16 BAR. VOOR STUIKLASSEN, SPUITGEGOTEN.

DIAMETER	GROEP	ARTIKELNR.
250	N08	1195006883
280	N08	1195006884
315	N08	1195006885
355	N08	1195006886
400	N08	1195006887
450	N08	1195006888
500	N08	1195006889



PE100 T-STUK 90 GRADEN, KORT, SDR 17
MAX DRUK: 10 BAR. VOOR STUIKLASSEN, SPUITGEGOTEN.

DIAMETER	GROEP	ARTIKELNR.
250	N08	1195006900
280	N08	1195006901
315	N08	1195006902
355	N08	1195006903
400	N08	1195006904
450	N08	1195006905
500	N08	1195006906

PE100 T-STUK 90 GRADEN LANG

PE 100 T-STUK 90 GRADEN, VERLENGD, SDR 11
MAX DRUK: 16 BAR. VOOR STUIK EN ELECTROLASSEN, SPUITGEGOTEN

DIAMETER	GROEP	ARTIKELNR.
20	N08	1195005820
25	N08	1195004704
32	N08	1195004332
40	N08	1195004331
50	N08	1195004774
63	N08	1195005130
75	N08	1195002922
90	N08	1195003104
110	N08	1195002923
125	N08	1195002924
140	N08	1195005821
160	N08	1195002925
180	N08	1195005822
200	N08	1195002926
225	N08	1195005823
250	N08	1195002927
280	N08	1195005824
315	N08	1195002928
355	N08	1195005825
400	N08	1195002932
450	N08	1195005826
500	N08	1195005827



PE100 T-STUK 90 GRADEN LANG

PE100 T-STUK 90 GRADEN, KORT, SDR 11
MAX DRUK: 16 BAR. VOOR STUIKLASSEN, SPUITGEGOTEN.

DIAMETER	GROEP	ARTIKELNR.
50	N08	1195005847
63	N08	1195005848
75	N08	1195003002
90	N08	1195005849
110	N08	1195004340
125	N08	1195003276
140	N08	1195005850
160	N08	1195004225
180	N08	1195005851
200	N08	1195004226
225	N08	1195005852
250	N08	1195003058
280	N08	1195005853
315	N08	1195005200
355	N08	1195005854
400	N08	1195005855
450	N08	1195005434
500	N08	1195005856



PE100 VERLOOP T-STUK

PE 100 VERLOOP T-STUK 90 GRADEN, VERLENGD, SDR 11
MAX DRUK: 16 BAR. VOOR STUIK EN ELECTROLASSEN, SPUITGEGOTEN

DIAMETER 1	DIAMETER 2	GROEP	ARTIKELNR.
63	50	N08	1195002929
75	32	N08	1195002930
75	50	N08	1195002931
75	63	N08	1195002826
90	50	N08	1195005878
90	63	N08	1195002827
90	75	N08	1195002933
110	63	N08	1195002934
110	90	N08	1195004334
110	75	N08	1195005879
125	110	N08	1195002936
160	90	N08	1195004169
160	110	N08	1195002939
160	63	N08	1195005880
160	75	N08	1195002938
180	160	N08	1195005881
200	63	N08	1195005441
200	90	N08	1195005440
200	110	N08	1195002993
200	160	N08	1195005352
225	90	N08	1195005882
225	110	N08	1195002940
225	160	N08	1195005883
225	75	N08	1195005884
225	180	N08	1195005885
250	110	N08	1195005512
250	160	N08	1195004788
315	250	N08	1195005886
315	110	N08	1195005887
315	160	N08	1195005490



**PE 100 VERLOOP T-STUK 90 GRADEN, VERLENGD, SDR 17/17.6
VOOR STUIK EN ELECTROLASSEN, SPUITGEGOTEN, OOK GESCHIKT VOOR SDR 17.6**

DIAMETER 1	DIAMETER 2	GROEP	ARTIKELNR.
63	50	N08	1195006090
75	50	N08	1195006091
75	63	N08	1195006092
90	50	N08	1195006093
90	63	N08	1195006094
90	75	N08	1195006095
110	63	N08	1195005259
110	90	N08	1195005274
110	75	N08	1195006096
125	110	N08	1195006097
160	63	N08	1195006098
160	75	N08	1195006099
160	90	N08	1195005280
160	110	N08	1195005204
180	160	N08	1195006100
200	63	N08	1195006101
200	90	N08	1195006102
200	110	N08	1195005298
200	160	N08	1195006103
225	110	N08	1195006104
225	160	N08	1195006105
225	90	N08	1195006106
225	75	N08	1195006107
225	180	N08	1195006108
250	110	N08	1195005370
250	160	N08	1195005504
315	110	N08	1195005359
315	160	N08	1195005447
315	250	N08	1195006109



PE100 T-STUKKEN 45 GRADEN

**PE 100 T-STUK 45 GRADEN, VERLENGD, SDR 11
MAX. DRUK: 16 BAR. VOOR STUIK EN ELECTROLASSEN, SPUITGEGOTEN**

DIAMETER	GROEP	ARTIKELNR.
63	N08	1195004182
75	N08	1195003160
90	N08	1195003161
110	N08	1195003162
125	N08	1195005502
160	N08	1195002580



**PE 100 T-STUK 45 GRADEN, VERLENGD, SDR 17
MAX. DRUK: 10 BAR. VOOR STUIK EN ELECTROLASSEN, SPUITGEGOTEN**

DIAMETER	GROEP	ARTIKELNR.
63	N08	1195002876
75	N08	1195002877
90	N08	1195002878
110	N08	1195002879
125	N08	1195005297
160	N08	1195005396



PE100 VOORLASKRAGEN

PE100 VOORLASKRAAG KORT SDR 11 MAX DRUK: 16 BAR. VOOR STUIKLASSEN, SPUITGEGOTEN

DIAMETER	GROEP	ARTIKELNR.
315	N08	1195006916
355	N08	1195006917
400	N08	1195006918
450	N08	1195003909
500	N08	1195003910



PE100 VOORLASKRAAG KORT SDR 11 MAX DRUK: 16 BAR. VOOR STUIKLASSEN, GEDRAAID

DIAMETER	GROEP	ARTIKELNR.
60	N08	1195003911
630	N08	1195003912
710	N08	1195004200

PE100 VOORLASKRAAG KORT SDR 17 MAX DRUK: 10 BAR. VOOR STUIKLASSEN, SPUITGEGOTEN

DIAMETER	GROEP	ARTIKELNR.
315	N08	1195006928
355	N08	1195006929
400	N08	1195006930
450	N08	1195003913
500	N08	1195003914
560	N08	1195003915
630	N08	1195003916
710	N08	1195003917

**PE 100 VOORLASKRAAG, VERLENGD, SDR 11
MAX DRUK: 16 BAR. ZOWEL VOOR STUIK- ALS ELECTROLASSEN, SPUITGEGOTEN**

DIAMETER	GROEP	ARTIKELNR.
20	N08	1195005695
25	N08	1195002915
32	N08	1195002916
40	N08	1195002917
50	N08	1195002862
63	N08	1195003217
75	N08	1195002863
90	N08	019400037
110	N08	1195004343
125	N08	1195005174
140	N08	1195002918
160	N08	1195005097
180	N08	1195005696
200	N08	1195005177
225	N08	1195002919
250	N08	1195002814
280	N08	1195002920
315	N08	1195002921
355	N08	1195005697
400	N08	1195002961



**PE 100 VOORLASKRAAG, VERLENGD, SDR 17/17.6
MAX DRUK: 10 BAR. ZOWEL VOOR STUIK- ALS ELECTROLASSEN, SPUITGEGOTEN,
OOK GESCHIKT VOOR SDR 17.6**

DIAMETER	GROEP	ARTIKELNR.
50	N08	1195005628
63	N08	1195004684
75	N08	1195002811
90	N08	1195005181
110	N08	1195002864
125	N08	1195005702
140	N08	1195005703
160	N08	1195004724
180	N08	1195005704
200	N08	1195005125
225	N08	1195004961
250	N08	1195003092
280	N08	1195005705
315	N08	1195002941
355	N08	1195005020
400	N08	1195004371

PE100 OVERGANGSFLENS

**POLVALENE PE100 BUIS VOOR AFVALWATER, KLEUR ZWART
SDR 13,6 MAX PN 12,5 MET KOMO-KEUR**

DIAMETER	FLENSMAAT	STC.	GROEP	ART NR.
90	DN65	145	N90	1195006934
110	DN80	160	N90	1195006935
140	DN100	180	N90	1195006936
160	DN125	210	N90	1195006937
200	DN150	240	N90	1195006938
250	DN200	295	N90	1195006939
315	DN250	350	N90	1195004010
355	DN300	400	N90	1195003977
400	DN350	460	N90	1195006940
450	DN400	515	N90	1195003944
560	DN500	620	N90	1195006941
630	DN500	620	N90	1195006942
710	DN600	725	N90	1195006943



**PE100 OVERGANGSFLENS LANG SDR 17
MAX DRUK: 10 BAR. VOOR STUIKLASSEN.**

DIAMETER	FLENSMAAT	STC.	GROEP	ART NR.
90	DN65	145	N90	1195006944
110	DN80	160	N90	1195006945
140	DN100	180	N90	1195006946
160	DN125	210	N90	1195006947
200	DN150	240	N90	1195006948
250	DN200	295	N90	1195006949
315	DN250	350	N90	1195003996
355	DN300	400	N90	1195006950
400	DN350	460	N90	1195006951
450	DN400	515	N90	1195006952
560	DN500	620	N90	1195003978
630	DN500	620	N90	1195006953
710	DN600	725	N90	1195006954

OVERSCHUIFFLENS

POLVALENE PE100 BUIS VOOR AFVALWATER, KLEUR ZWART SDR 13,6 MAX PN 12,5 MET KOMO-KEUR

DIAMETER	FLENSMAAT	GROEP	ART NR.
20	15	N08	1195003873
25	20	N08	1195003874
32	25	N08	1195003875
40	32	N08	1195003876
50	40	N08	1195003877
63	50	N08	1195003878
75	65	N08	1195003879
90	80	N08	1195003880
110	100	N08	1195003881
125	100	N08	1195003882
140	125	N08	1195003883
160	150	N08	1195003884
180	150	N08	1195003885



PP/STALEN FLENS MET ISO/DIN BORING PN10, ZWART BELASTBAAR TOT PN10, STALEN KERN, GLASVEZELVERSTERKTE PP BUITENMANTEL, ZWART

DIAMETER	FLENSMAAT	GROEP	ART NR.
200	200	N08	1195003886
225	200	N08	1195003887
250	250	N08	1195003888
280	250	N08	1195003889
315	300	N08	1195003890
355	350	N08	1195003891
400	400	N08	1195003892
450	500	N08	1195003893
500	500	N08	1195003894

OVERSCHUIFFLENS

STALEN PROFIEFLENS, BORING PN16 BELASTBAAR TOT PN16, STALEN KERN, GLASVEZELVERSTERKTE PP BUITENMANTEL, ZWART

DIAMETER	FLENSMAAT	GROEP	ART NR.
200	200	N08	1195003867
225	200	N08	1195003868
250	250	N08	1195003869
315	300	N08	1195003870
355	350	N08	1195003871
400	400	N08	1195003872
500	500	N08	1195003894



STALEN PROFIEFLENS, BORING PN10 BELASTBAAR TOT PN10, STALEN KERN GLASVEZELVERSTERKTE PP BUITENMANTEL, ZWART

DIAMETER	FLENSMAAT	GROEP	ART NR.
560	600	N08	1195004753
630	600	N08	1195005091
710	700	N08	1195005173

BLINDFLENS

PP / STAAL BLINDFLENS, BORING PN10/PN16 BELASTBAAR TOT PN10, STALEN KERN, GLASVEZELVERSTERKTE PP BUITENMANTEL, ZWART

DIAMETER	FLENSMAAT	GROEP	ART NR.
20	15	N08	1195003895
25	20	N08	1195003896
32	25	N08	1195003897
40	32	N08	1195003898
50	40	N08	1195003899
63	50	N08	1195003900
75	65	N08	1195004490
90	80	N08	1195005142
110	100	N08	1195004099
125	100	N08	1195003901
140	125	N08	1195003902
160	150	N08	1195002605
180	150	N08	1195003903



PP / STAAL BLINDFLENS, BORING PN10 BELASTBAAR TOT PN6, STALEN KERN, GLASVEZELVERSTERKTE PP BUITENMANTEL, ZWART

DIAMETER	FLENSMAAT	GROEP	ART NR.
200	200	N08	1195005179
225	200	N08	1195004068
250	250	N08	1195002606
280	250	N08	1195004080
315	300	N08	1195003904
355	350	N08	1195003905
400	400	N08	1195002607

FLENSAFDICHTINGSRUBBER
BELASTBAAR TOT PN10, STALEN KERN, GLASVEZELVERSTERKTE PP BUITENMANTEL, ZWART

		FLENSMAAT	BUISMAAT	GROEP	ART NR.
EPDM	DN	20	25	N08	1195004585
EPDM	DN	25	32	N08	1195004586
EPDM	DN	32	40	N08	1195004731
EPDM	DN	40	50	N08	1195004697
EPDM	DN	50	63	N08	1195004707
EPDM	DN	65	75	N08	1195004686
EPDM	DN	80	90	N08	1195004669
EPDM	DN	100	110	N08	1195004626
EPDM	DN	100	125	N08	1195004682
EPDM	DN	150	160	N08	1195004722
EPDM	DN	200	200	N08	1195004681
EPDM	DN	200	225	N08	1195002872
EPDM	DN	250	250	N08	1195004077
EPDM	DN	300	315	N08	1195004712
EPDM	DN	400	400	N08	1195004978
EPDM	DN	500	500	N08	1195004804
EPDM	DN	600	560	N08	1195004705
EPDM	DN	600	630	N08	1195003193
EPDM	DN	700	710	N08	1195004113



PLASSON PP KLEMFITTINGEN

Het Plasson serie 7 programma is kwalitatief hoogwaardig en wordt gebruikt voor druktoepassingen en waterdistributie. Het complete programma is geschikt voor een werkdruk van 16 Bar. De klemfittingen hebben een KIWA ATA-Keur (waar van toepassing) voor PE buizen.

RECHTE KOPPELING

DIAMETER	VERPAKKING	GROEP	ARTIKELNR.
16 x 16	400	N28	1195004351
20 x 20	200	N28	1195004352
25 x 25	180	N28	1195004296
32 x 32	100	N28	1195004376
40 x 40	75	N28	1195004063
50 x 50	45	N28	1195004041
63 x 63	30	N28	1195004071
75 x 75	16	N28	1195004072
90 x 90	9	N28	1195004399
110 x 110	5	N28	1195004309
125 x 125	3	N28	1195004140



REPARATIEKOPPELING

DIAMETER	VERPAKKING	GROEP	ARTIKELNR.
32 x 32	80	N28	1195008485
40 x 40	55	N28	1195008486
50 x 50	30	N28	1195004509
63 x 63	24	N28	1195004510
75 x 75	16	N28	1195004511
90 x 90	9	N28	1195004512
110 x 110	5	N28	1195004513
125 x 125	3	N28	1195003188



VERLOOPKOPPELING

DIAMETER	VERPAKKING	GROEP	ARTIKELNR.
20 x 16	300	N28	1195004353
25 x 20	200	N28	1195004623
32 x 25	120	N28	1195004435
40 x 25	90	N28	1195004405
40 x 32	90	N28	1195004166
50 x 25	70	N28	1195004086
50 x 32	70	N28	1195004167
50 x 40	60	N28	1195004168
63 x 25	50	N28	1195004355
63 x 32	45	N28	1195004491
63 x 40	40	N28	1195004492
63 x 50	36	N28	1195004083
75 x 50	22	N28	1195004401
75 x 63	18	N28	1195004069
90 x 63	12	N28	1195004402
90 x 75	10	N28	1195004400
110 x 90	6	N28	1195004403



KNIE 90°

DIAMETER	VERPAKKING	GROEP	ARTIKELNR.
16 x 16	350	N28	1195004454
20 x 20	200	N28	1195004455
25 x 25	150	N28	1195004390
32 x 32	100	N28	1195004456
40 x 40	60	N28	1195004187
50 x 50	35	N28	1195004380
63 x 63	24	N28	1195004434
75 x 75	12	N28	1195004433
90 x 90	8	N28	1195004497
110 x 110	4	N28	1195004310

**KNIE 45°**

DIAMETER	VERPAKKING	GROEP	ARTIKELNR.
32 x 32	100	N28	1195005301
40 x 40	60	N28	1195004493
50 x 50	40	N28	1195004744
63 x 63	24	N28	1195004494
75 x 75	12	N28	1195004756
90 x 90	8	N28	1195004495
110 x 110	4	N28	1195004496

**T-STUK 90°**

DIAMETER	VERPAKKING	GROEP	ARTIKELNR.
16 x 16 x 16	220	N28	1195004356
20 x 20 x 20	120	N28	1195004438
25 x 25 x 25	100	N28	1195004297
32 x 32 x 32	64	N28	1195004440
40 x 40 x 40	40	N28	1195004357
50 x 50 x 50	25	N28	1195004042
63 x 63 x 63	16	N28	1195004267
75 x 75 x 75	8	N28	1195004070
90 x 90 x 90	5	N28	1195004358
110 x 110 x 110	2	N28	1195004311

**T-STUK 45°**

DIAMETER	VERPAKKING	GROEP	ARTIKELNR.
63	10	N28	1195005175
75	6	N28	1195005176
90	4	N28	1195003076
110	2	N28	1195003047



VERLOOP T-STUK 90°

DIAMETER	VERPAKKING	GROEP	ARTIKELNR.
20 x 16 x 20	150	N28	1195004498
25 x 20 x 25	100	N28	1195004499
32 x 25 x 32	70	N28	1195004500
40 x 32 x 40	40	N28	1195004501
50 x 40 x 50	30	N28	1195004446
63 x 50 x 63	18	N28	1195004445
75 x 63 x 75	10	N28	1195004081



OVERGANGSKOPPELING BINNENDRAAD

DIAMETER	VERPAKKING	GROEP	ARTIKELNR.
16 x 1/2"	500	N28	1195004115
16 x 3/4"	500	N28	1195004393
20 x 1/2"	350	N28	1195004471
20 x 3/4"	350	N28	1195004411
25 x 3/4"	350	N28	1195004407
25 x 1"	250	N28	1195004389
32 x 3/4"	150	N28	1195004610
32 x 1"	150	N28	1195004473
*32 x 1 1/4"	140	N28	1195004474
*40 x 1"	110	N28	1195004475
*40 x 1 1/4"	110	N28	1195004392
*40 x 1 1/2"	100	N28	1195004476
*50 x 1 1/4"	75	N28	1195004385
*50 x 1 1/2"	70	N28	1195004145
*50 x 2"	70	N28	1195004396
*63 x 2"	48	N28	1195004146
*75 x 2"	27	N28	1195004523
*75 x 2 1/2"	27	N28	1195004524
*90 x 2"	14	N28	1195004525
*90 x 3"	10	N28	1195004430
*110 x 3"	8	N28	1195004526
*110 x 4"	8	N28	1195004527

* met RVS verstevigingsring



OVERGANGSKOPPELING BUITENDRAAD

DIAMETER	VERPAKKING	GROEP	ARTIKELNR.
16 x 1/2"	500	N28	1195004412
16 x 3/4"	500	N28	1195004444
20 x 1/2"	350	N28	1195004410
20 x 3/4"	350	N28	1195004367
20 x 1 "	350	N28	1195004466
25 x 1/2"	250	N28	1195004429
25 x 3/4"	250	N28	1195004467
25 x 1 "	250	N28	1195004420
32 x 3/4"	150	N28	1195004395
32 x 1 "	150	N28	1195004152
32 x 1 1/4"	150	N28	1195004394
32 x 1 1/2"	140	N28	1195004515
40 x 1 "	110	N28	1195004516
40 x 1 1/4"	110	N28	1195004469
40 x 1 1/2"	100	N28	1195004414
40 x 2 "	100	N28	1195004368
50 x 1 1/4"	70	N28	1195004451
50 x 1 1/2"	70	N28	1195004365
50 x 2 "	70	N28	1195004465
63 x 1 1/4"	48	N28	1195004464
63 x 1 1/2"	48	N28	1195004468
63 x 2 "	48	N28	1195004364
63 x 2 1/2"	45	N28	1195004557
75 x 2 "	28	N28	1195004085
75 x 2 1/2"	28	N28	1195004524
75 x 3 "	25	N28	1195004517
90 x 2 "	16	N28	1195004518
90 x 3 "	16	N28	1195004519
90 x 4 "	12	N28	1195004520
110 x 3 "	8	N28	1195004522



OVERGANGSKOPPELING MET FLENS (E-STUK)

DIAMETER	VERPAKKING	GROEP	ARTIKELNR.
50 x DN50	15	N28	Op aanvraag
63 x DN50	15	N28	1195004177
75 x DN65	12	N28	1195004033
90 x DN80	10	N28	1195004398
90 x DN100	8	N28	Op aanvraag
110 x DN100	8	N28	1195004404



GRIPRING T.B.V. PVC

DIAMETER	VERPAKKING	GROEP	ARTIKELNR.
32	1	N28	1195003170
40	1	N28	1195003169
50	1	N28	1195004787
63	1	N28	Op aanvraag



OVERGANGSKNIE 90° BINNENDRAAD

DIAMETER	VERPAKKING	GROEP	ARTIKELNR.
16 x 1/2"	500	N28	1195004457
20 x 1/2"	350	N28	1195004458
20 x 3/4"	300	N28	1195004459
25 x 3/4"	250	N28	1195004460
25 x 1 "	220	N28	1195004461
32 x 3/4"	150	N28	1195004539
32 x 1 "	150	N28	1195004540
40 x 1 1/4"	90	N28	1195004542
40 x 1 1/2"	80	N28	1195004543
50 x 1 1/2"	60	N28	1195004462
50 x 2 "	45	N28	1195004397
63 x 2 "	35	N28	1195004463
75 x 2 1/2"	18	N28	1195004546

**OVERGANGSKNIE 90° BUITENDRAAD**

DIAMETER	VERPAKKING	GROEP	ARTIKELNR.
20 x 1/2"	350	N28	1195004528
20 x 3/4"	300	N28	1195004529
25 x 1/2"	240	N28	1195004530
25 x 3/4"	250	N28	1195004531
32 x 1 "	140	N28	1195004532
40 x 1 1/4"	90	N28	1195004533
40 x 1 1/2"	80	N28	1195004534
50 x 1 1/4"	55	N28	1195004535
50 x 1 1/2"	55	N28	1195004447
63 x 2 "	35	N28	1195004536
75 x 3 "	18	N28	1195004537
90 x 3 "	12	N28	1195004538

**OVERGANGSKNIE 90° BUITENDRAAD**

DIAMETER	VERPAKKING	GROEP	ARTIKELNR.
16 x 1/2" x 16	240	N28	1195004477
16 x 3/4" x 16	240	N28	1195004478
20 x 1/2" x 20	180	N28	1195004408
20 x 3/4" x 20	180	N28	1195004479
25 x 1/2" x 25	140	N28	1195004413
25 x 3/4" x 25	140	N28	1195004298
25 x 1 " x 25	100	N28	1195004480
25 x 1 1/4" x 25	80	N28	1195004548
32 x 3/4" x 32	80	N28	1195004453
32 x 1 " x 32	80	N28	1195004128
32 x 1 1/4" x 32	60	N28	1195004482
32 x 1 1/2" x 32	60	N28	1195004483
40 x 1 " x 40	60	N28	1195004484
40 x 1 1/4" x 40	55	N28	1195004485
40 x 1 1/2" x 40	50	N28	1195004486
50 x 1 1/2" x 50	36	N28	1195004419
50 x 2 " x 50	30	N28	1195004481
63 x 2 " x 63	20	N28	1195004150
75 x 2 1/2" x 75	9	N28	1195004550
90 x 3 " x 90	7	N28	1195004643
110 x 4 " x 110	4	N28	1195005374



T-STUK 90° BUITENDRAAD

DIAMETER	VERPAKKING	GROEP	ARTIKELNR.
20 x 1/2" x 20	350	N28	1195004552
25 x 3/4" x 25	140	N28	Op aanvraag
32 x 1" x 32	80	N28	1195004554
40 x 1 1/4" x 40	50	N28	1195004555
50 x 1 1/2" x 50	36	N28	Op aanvraag
63 x 2" x 63	20	N28	1195004556



EINDKOPPELING

DIAMETER	VERPAKKING	GROEP	ARTIKELNR.
20	350	N28	1195005192
25	250	N28	1195004502
32	180	N28	1195004503
40	110	N28	1195004504
50	75	N28	1195004505
63	45	N28	1195004506
75	28	N28	1195004409
90	16	N28	1195004507
110	10	N28	1195004508



EINDKOPPELING

DIAMETER	VERPAKKING	GROEP	ARTIKELNR.
40 - 75	1	N28	1195008476
63 - 125	1	N28	1195008491



PIPELIFE ZAKKENDE GRONDCONSTRUCTIE (ZGC)



Als de zakkende grondconstructie aan de fundatie gemonteerd wordt en er blijkt nog een andere leiding, bijvoorbeeld hemelwater afvoer langs de fundatie te lopen, heeft Pipelife een extra hulpstuk om deze leiding te overbruggen. Hiervoor hebben we het RVS Brugstuk ontwikkeld. Maximale overbrugging 150 mm.

De Pipelife zakkende grondconstructie (ZGC) voor 63 mm en 110 mm, is de eerste Gastec QA gekeurde constructie, welke voor PE gassystemen van 30 Mbar – 200 Mbar gebruikt mag worden. Alles volgens Gastec QA keuringseisen 201 voor “Aansluitleidingen voor woningen en gebouwen”, maar ook volgens NEN15001. Het ontwerp is volledig gebruiksvriendelijk en is gebaseerd op efficiëntie en betrouwbaarheid, maar vooral ook installatiegemak.

De ZGC is inzetbaar voor ondergrondse gasleidingen, welke uit de fundatie komen en gevaar lopen om af te breken of te beschadigen door zware gronddruk. Dit komt voor in gebieden met veel zakking, zoals in veengebieden.

TOEPASSING

- Woningbouw, zoals appartement- of flatgebouwen.
- PE gasleidingen ten behoeve van industriële toepassingen.

ZGC VOORDELEN OP EEN RIJ:

- Afmetingen 2” en 4” (63 mm en 110 mm)
- Zakking tot 80 cm
- Trekvlaste verbinding
- Compacte bouw, kort op de gevel
- Robuuste materialen, PE100 en RVS
- Afsluiting gastoevoer bij einde zettingslag
- Telescoopwerking blijft bij eindafsluiting
- Gastec QA-keur

OMSCHRIJVING

OMSCHRIJVING	ART NR.	PRIJS €/ST
ZGC PE 200 X 110 MET FLENS/BEUGELSET	1195007879	op aanvraag
ZGC PE 200 X 63 X 63 MET FLENS/BEUGELSET	1195007880	op aanvraag
RVS304 BRUGSTUK VOOR ZGC 110/63	1195008287	op aanvraag
RVS304 STRIPPEN SET 2 ST VOOR ZGC 110/63	1195008494	op aanvraag



POLVALIT Z GASBUIS

Het Polvalit Z systeem van slagvast PVC is geschikt voor een maximale werkdruk van 200mbar. Dit systeem is uitgevoerd in de kleur geel (RAL 1024)..

POLVALIT Z BUIS KLASSE 41, GEEL MET GASTEC QA KEUR, GESCHIKT VOOR WATERSTOF

DIAMETER	LENGTE	MTR / PAK	GROEP	ART NR.
50 x 2,0	4M	40M	N03	1196181300
63 x 2,0	6M	468M	N03	1196230500
63 x 2,0	12M	936M	N03	1196230502
75 x 2,0	12M	600M	N03	1196280201
90 x 2,2	12M	756M	N03	1196350001
110 x 2,7	6M	258M	N03	1196390301
110 x 2,7	12M	516M	N03	1196390303
160 x 4,0	12M	264M	N03	1196510401
200 x 4,9	12M	168M	N03	1196600301
250 x 6,2	12M	84M	N03	1196690201
315 x 7,7	12M	72M	N03	1196710301



POLVALENE PE80 BUIS VOOR GAS, T.B.V. DIENSTLEIDINGEN. SDR17.6 PN4,8 KLEUR GEEL. GASTEC QA KEURMERK, GESCHIKT VOOR WATERSTOF

DIAMETER	VERPAKKING	GROEP	ARTIKELNR.
20 x 2,3		50 M	N07
20 x 2,3		100 M	N07
25 x 2,3		100 M	N07
32 x 2,3		50 M	N07
32 x 2,3		100 M	N07
40 x 2,3		100 M	N07
50 x 2,9		100 M	N07



POLVALIT Z BOCHTEN 3,5D

POLVALIT Z U2 BOCHT 11° MET GASTEC QA KEUR, GESCHIKT VOOR WATERSTOF

DIAMETER	VERPAKKING	GROEP	ARTIKELNR.
63	75	N04	1196950272
75	50	N04	1196950273
90	30	N04	1196950274
110	1	N04	1196950275
160	1	N04	1196950276
200	1	N04	1196950277
250	1	N04	1196950278
315	1	N04	1196950279



POLVALIT Z U2 BOCHT 22½° MET GASTEC QA KEUR, GESCHIKT VOOR WATERSTOF

DIAMETER	VERPAKKING	GROEP	ARTIKELNR.
63	75	N04	1196950280
75	50	N04	1196950281
90	30	N04	1196950282
110	1	N04	1196950283
160	1	N04	1196950284
200	1	N04	1196950285
250	1	N04	1196950286
315	1	N04	1196950287



POLVALIT Z U2 BOCHT 30° MET GASTEC QA KEUR, GESCHIKT VOOR WATERSTOF

DIAMETER	VERPAKKING	GROEP	ARTIKELNR.
63	75	N04	1196950288
75	50	N04	1196950289
90	30	N04	1196950290
110	1	N04	1196950291
160	1	N04	1196950292
200	1	N04	1196950293
250	1	N04	1196950294
315	1	N04	1196950295

**POLVALIT Z U2 BOCHT 45° MET GASTEC QA KEUR, GESCHIKT VOOR WATERSTOF**

DIAMETER	VERPAKKING	GROEP	ARTIKELNR.
50	75	N04	1196950296
63	50	N04	1196950297
75	25	N04	1196950298
90	30	N04	1196950299
110	1	N04	1196950300
160	1	N04	1196950301
200	1	N04	1196950302
250	1	N04	1196950303
315	1	N04	1196950304

**POLVALIT Z U2 BOCHT 90° MET GASTEC QA KEUR, GESCHIKT VOOR WATERSTOF**

DIAMETER	VERPAKKING	GROEP	ARTIKELNR.
50	75	N04	1196950305
63	50	N04	1196950306
75	20	N04	1196950307
90	30	N04	1196950308
110	1	N04	1196950309
160	1	N04	1196950310
200	1	N04	1196950311
250	1	N04	1196950312
315	1	N04	1196950313



POLVALIT Z HULPSTUKKEN

POLVALIT Z U2 KOPPELING MET GASTEC QA KEUR, GESCHIKT VOOR WATERSTOF

DIAMETER	VERPAKKING	GROEP	ARTIKELNR.
50	45	N04	1196950322
63	40	N04	1196950325
75	24	N04	1196950328
90	15	N04	1196950331
110	12	N04	1196950334
160	6	N04	1196950337
200	1	N04	1196950340
250	1	N04	1196950343
315	1	N04	1196950346



POLVALIT Z U2 OVERSCHUIFKOPPELING MET GASTEC QA KEUR, GESCHIKT VOOR WATERSTOF

DIAMETER	VERPAKKING	GROEP	ARTIKELNR.
63	40	N04	1196950326
75	24	N04	1196950329
90	15	N04	1196950332
110	12	N04	1196950335
160	6	N04	1196950338
200	1	N04	1196950341
250	1	N04	1196950344
315	1	N04	1196950347



POLVALIT Z VERLENGDE U2 KOPPELING MET GASTEC QA KEUR, GESCHIKT VOOR WATERSTOF

DIAMETER	VERPAKKING	GROEP	ARTIKELNR.
63	32	N04	1196950327
75	24	N04	1196950330
90	15	N04	1196950333
110	12	N04	1196950336
160	3	N04	1196950339
200	1	N04	1196950342
250	1	N04	1196950345
315	1	N04	1196950348



POLVALIT Z U2 VERLOOPSTUK, GESCHIKT VOOR WATERSTOF

DIAMETER	VERPAKKING	GROEP	ARTIKELNR.
63 x 50	60	N04	1196950352
75 x 50	60	N04	1196950353
75 x 63	35	N04	1196950354
90 x 63	16	N04	1196950355
90 x 75	100	N04	1196950356
110 x 63	1	N04	1196950357
110 x 75	1	N04	1196950358
110 x 90	1	N04	1196950359
160 x 110	1	N04	1196950361
200 x 160	1	N04	1196950363
250 x 200	1	N04	1196950364
315 x 250	1	N04	1196950365



POLVALIT Z U2 MMB-STUK MET GASTEC QA KEUR, GESCHIKT VOOR WATERSTOF

DIAMETER	VERPAKKING	GROEP	ARTIKELNR.
63 x 63	10	N04	1195007682
75 x 75	6	N04	1195005019
90 x 90	4	N04	1195003280
110 x 63	4	N04	1195005601
110 x 75	4	N04	1195005424
110 x 110	4	N04	1195005600
160 x 110	1	N04	1195005614
160 x 160	1	N04	1195005613
200 x 110	1	N04	1195009421
200 x 160	1	N04	1195009422
200 x 200	1	N04	1195009423

**POLVALIT Z U2 EINDKAP MET GASTEC QA KEUR, GESCHIKT VOOR WATERSTOF**

DIAMETER	VERPAKKING	GROEP	ARTIKELNR.
63	70	N04	1196950314
75	45	N04	1196950315
90	30	N04	1196950316
110	30	N04	1196950317
160	12	N04	1196950318
200	3	N04	1196950319

**POLVALIT Z U2 EINDKAP SAMENGESTELD**

DIAMETER	VERPAKKING	GROEP	ARTIKELNR.
250	1	N04	1196950320
315	1	N04	1196950321



POLVALIT Z KOPPELINGEN EN OVERGANGSKOPPELINGEN VOOR PE BUIS

POLVALIT Z KR-KOPPELING PE-PE

DIAMETER	SDR	VERP	GROEP	ART NR.
25	17,6	25	N04	1195005237
32	17,6	35	N04	1195005238
40	17,6	10	N04	1195003282



POLVALIT Z OVERGANGSKOPPELING PE-GECOAT STAAL

DIAMETER	SDR	VERP	GROEP	ART NR.
32 x 1"	17,6	10	N04	1195005236
32 x 1"	11	20	N04	1195002947
40 x 1 1/4"	17,6	10	N04	1195006686



POLVALIT Z OVERGANGSKOPPELING PE-KOPER BEKLEED

DIAMETER	SDR	VERP	GROEP	ART NR.
25 x 15 x 25	17,6	40	N04	1195005240
32 x 22 x 32	17,6	25	N04	1195005243
32 x 22 x 32	11	25	N04	1195005244
40 x 28 x 40	17,6	20	N04	1195003333
40 x 35 x 40	17,6	15	N04	1195003335
Ring 15 mm		1	N04	1195002821
Ring 22 mm		1	N04	1195002822
Ring 28 mm		1	N04	1195002823
Ring 35 mm		1	N04	1195002824



POLSAFE HULPSTUKKEN

POLSAFE AANBOORZADEL MET GASTEC QA-MERK, GESCHIKT VOOR WATERSTOF

DIAMETER	VERPAKKING	GROEP	ARTIKELNR.
50 x 1 1/2"	30	N04	1195003331
63 x 1 1/2"	15	N04	1195003301
75 x 1 1/2"	15	N04	1195003302
90 x 1 1/2"	15	N04	1195003303
110 x 1 1/2"	15	N04	1195003304
160 x 1 1/2"	10	N04	1195003317
160 x 2"	10	N04	1195003320
200 x 1 1/2"	6	N04	1195003318
200 x 2"	6	N04	1195003321
250 x 1 1/2"	5	N04	1195003319
250 x 2"	5	N04	1195003322
250 x 2 1/2"	4	N04	1195003298
*315 x 1 1/2"	2	N04	1195003305
*315 x 2"	2	N04	1195003323
*315 x 2 1/2"	2	N04	1195003297

*) Type M



POLSAFE OPZETSTUK MET GASTEC QA-MERK MET RODE MARKERINGSRING, GESCHIKT VOOR WATERSTOF

DIAMETER	SDR	VERP	GROEP	ART NR.
25 x 1 1/2"	17,6	20	N04	1195005436
32 x 1 1/2"	17,6	20	N04	1195005437
32 x 1 1/2"	11	20	N04	1195005438
40 x 1 1/2"	17,6	14	N04	1195005439
50 x 1 1/2"	17,6	10	N04	1195007363
*63 x 2"	17,6	10	N04	1195003313

*) Zonder markeringsring



POLSAFE OPZETSTUK BG MET GASTEC QA-MERK, GESCHIKT VOOR WATERSTOF

DIAMETER	VERPAKKING	GROEP	ART NR.
1 1/2"	20	N04	1195003308
2"	15	N04	1195003309
2 1/2"	8	N04	1195003314



POLSAFE AFSLUITPLUG VOOR ZADEL

DIAMETER	VERPAKKING	GROEP	ART NR.
1 1/2"	60	N04	1195003310
1 1/4"	50	N04	1195002970
2 1/2"	36	N04	1195009975
2"	50	N04	1195003311

2 1/2" is uitgevoerd in grijs



POLSAFE AFSLUITPLUG VOOR OPZETSTUK VOOR TIJDELIJKE AFSLUITING VAN DIENSTLEIDINGEN

DIAMETER	VERPAKKING	GROEP	ART NR.
1 1/2"	50	ZZZ	1195003306
1 1/4"	40	ZZZ	1195002971
2"	20	ZZZ	1195002972



POLSAFE HULPSTUKKEN

POLSAFE BEPROEVINGSPLUG VOOR BEPROEVING VAN DIENSTLEIDINGEN NA AANBOREN

DIAMETER	VERPAKKING	GROEP	ART NR.
1 ½"	20	ZZZ	1195003325
2"	50	ZZZ	1195003330



POLSAFE BEPROEVINGSKAP VOOR OPZETSTUK AB

DIAMETER	VERPAKKING	GROEP	ART NR.
1 ½"	50	ZZZ	1195003307
2"	15	ZZZ	1195003327



POLSAFE BEPROEVINGSKAP VOOR OPZETSTUK BG

DIAMETER	VERPAKKING	GROEP	ART NR.
1 ½"	40	ZZZ	1195003326

POLSAFE STEUNBUS VOOR POLSAFE OPZETSTUK VOOR PE BUIS SDR17.6, KLEUR GEEL

DIAMETER	VERPAKKING	GROEP	ART NR.
25	120	N04	1196900942
32	80	N04	1196900943
40	50	N04	1195003315
50	20	N04	1195003316



POLSAFE STEUNBUS VOOR POLSAFE OPZETSTUK VOOR PE BUIS SDR11, KLEUR GRIJS

DIAMETER	VERPAKKING	GROEP	ART NR.
32	50	N04	1195005248
40	1	N04	1195003324



PVC WATERLEIDING BUIS

PVC BUIS PN8, CRÈME, MET KIWA-KEUR

DIAMETER	LENGTE	MTR / PAK	GROEP	KLASSE	ART NR.
63 x 2,5	10	780	N01	26	1196230701
75 x 2,9	10	1000	N01	26	1196280701
90 x 3,5	10	630	N01	26	1196350802
110 x 3,4	10	430	N01	33	op aanvraag
125 x 3,9	10	300	N01	33	op aanvraag
160 x 4,9	10	220	N01	33	op aanvraag
200 x 6,2	10	140	N01	33	op aanvraag
250 x 7,7	10	70	N01	33	op aanvraag
315 x 9,7	10	60	N01	33	op aanvraag
400 x 12,3	10	40	N01	33	op aanvraag
500 x 15,3	10	40	N01	33	1195005552
630 x 19,3	10	20	N01	33	1195004116



PVC BUIS PN10, CRÈME, MET KIWA-KEUR

DIAMETER	LENGTE	MTR / PAK	GROEP	KLASSE	ART NR.
32 x 1,6	4	1260	N01	21	1196111100
40 x 1,9	4	720	N01	21	1196141000
50 x 2,4	10	1170	N01	21	1196181603
63 x 3,0	10	390	N01	21	1196230901
90 x 4,3	6	378	N01	21	1196351001
110 x 4,2	10	430	N01	26	1196392202
125 x 4,8	10	300	N01	26	1196441502
160 x 6,2	10	220	N01	26	1196511902
200 x 7,7	10	140	N01	26	1196601602
250 x 9,6	10	70	N01	26	1196691204
315 x 12,1	10	60	N01	26	1196711600
400 x 15,3	10	40	N01	26	1196731101



PVC BUIS, PN12.5, CRÈME, MET KIWA-KEUR

DIAMETER	LENGTE	MTR / PAK	GROEP	KLASSE	ART NR.
25 x 1,5	4	2000	N01	17	1196070901
110 x 5,3	6	258	N01	21	1196392501
110 x 5,3	10	430	N01	21	1196392502
125 x 6,0	10	300	N01	21	1196442301
200 x 9,6	10	140	N01	21	1196602102



PVC BUIS, PN12.5, GRIJS RAL7011, MET KIWA-KEUR

DIAMETER	LENGTE	MTR / PAK	GROEP	KLASSE	ART NR.
63 x 3,8	5	390	N01	17	1195004154



PVC BUIS, KLASSE 14, GRIJS RAL7011, MET KIWA-KEUR

DIAMETER	LENGTE	MTR / PAK	GROEP	KLASSE	ART NR.
12 x 1,0*	4	10000	N01	13.6	1196000200
16 x 1,5	4	6000	N01	13.6	1196011701
20 x 1,5	4	5000	N01	13.6	1196041001
25 x 1,9	4	2000	N01	13.6	1196071101
32 x 2,4	4	1260	N01	13.6	1196112100
40 x 3,0	4	720	N01	13.6	1196141801
50 x 3,7	4	936	N01	13.6	1196182900



*) Geen KIWA-keur

PVC FITTINGBUIS GRIJS

DIAMETER	LENGTE	MTR / PAK	GROEP	ART NR.
21,1 x 14,3	4	5.400	N01	1196050000
26,6 x 17,0	4	5.600	N01	1196080000
33,4 x 22,0	4	6.000	N01	1196120000



AQUATOP BUIZEN (BI-AX PVC / PVC-O)

DIAMETER	LENGTE	MTR / PAK	GROEP	MAX. DRUK	ART NR.
90 x 2,2	10	630	N01	PN10	1196350100
110 x 2,7	10	430	N01	PN10	1196390400
160 x 4,0	10	220	N01	PN10	1196510500
200 x 4,9	10	140	N01	PN10	1196600400
250 x 6,2	10	70	N01	PN10	1196693600
315 x 7,7	10	60	N01	PN10	1196713300
400 x 9,8	10	40	N01	PN10	1196733000



PVC BUIS MET AANGEVORMDE TROMP

PVC BUIS, KLASSE 26, MET AANGEVORMDE TROMP, CRÈME, MET KIWA-KEUR

DIAMETER	LENGTE	MTR / PAK	GROEP	KLASSE	ART NR.
63 x 2,5	5	390	N01	26	1196230700
75 x 2,9	5	500	N01	26	1196280700
90 x 3,5	5	315	N01	26	1196350800
110 x 3,4	5	215	N01	33	1196390703
125 x 3,9	5	150	N01	33	1196440701
160 x 4,9	5	110	N01	33	1196510905
200 x 6,2	5	70	N01	33	1196600804
250 x 7,7	5	35	N01	33	1196690503
315 x 9,7	5	30	N01	33	1196710709



PVC BUIS, PN8, MET AANGEVORMDE TROMP, GRIJS RAL7011, MET KIWA-KEUR

DIAMETER	LENGTE	MTR / PAK	GROEP	KLASSE	ART NR.
50 x 2,0	5	750	N01	26	1196181200
63 x 2,5	5	390	N01	26	1196230800
75 x 2,9	5	500	N01	26	1196280800
90 x 3,5	5	315	N01	26	1196350900
110 x 3,4	5	215	N01	33	1196390902
125 x 3,9	5	150	N01	33	1196440801
160 x 4,9	5	110	N01	33	1196511102
200 x 6,2	5	70	N01	33	1196600903
250 x 7,7	5	35	N01	33	1196690602
315 x 9,7	5	30	N01	33	1196710805



PVC BUIS, PN10, MET AANGEVORMDE TROMP, CRÈME, MET KIWA-KEUR

DIAMETER	LENGTE	MTR / PAK	GROEP	KLASSE	ART NR.
50 x 2,4	5	750	N01	21	1196181602
63 x 3,0	5	390	N01	21	1196230900
75 x 3,6	5	500	N01	21	1196281400
90 x 4,3	5	315	N01	21	1196351000
110 x 5,3	5	215	N01	21	1196392500
110 x 4,2	5	215	N01	26	1196392200
125 x 4,8	5	150	N01	26	1196441501
160 x 6,2	5	110	N01	26	1196511901
200 x 7,7	5	70	N01	26	1196601601
250 x 9,6	5	35	N01	26	1196691200
315 x 12,1	5	30	N01	26	1196711705

**PVC BUIS, PN10, MET AANGEVORMDE TROMP, GRIJS RAL7011, MET KIWA-KEUR**

DIAMETER	LENGTE	MTR / PAK	GROEP	KLASSE	ART NR.
32x 1,6	5	1575	N01	21	1196111202
40x 1,9	5	900	N01	21	1196141101
50 x 2,4	5	750	N01	21	1196181814
63 x 3,0	5	390	N01	21	1196231002
75 x 3,6	5	500	N01	21	1196281500
90 x 4,3	5	315	N01	21	1196351101
110 x 4,2	5	215	N01	26	1196950761
125 x 4,8	5	150	N01	26	1196441600

**PVC BUIS, PN12.5, MET AANGEVORMDE TROMP, CRÈME, MET KIWA-KEUR**

DIAMETER	LENGTE	MTR / PAK	GROEP	KLASSE	ART NR.
110 x 5,3	5	215	N01	21	1196392500
125 x 6,0	5	150	N01	21	1196442300
160 x 7,7	5	110	N01	21	1196513000
200 x 9,6	5	70	N01	21	1196602100
250 x 11,9	5	35	N01	21	1196691600

**PVC BUIS, PN12.5, MET AANGEVORMDE TROMP, GRIJS RAL7011, MET KIWA-KEUR**

DIAMETER	LENGTE	MTR / PAK	GROEP	MAX. DRUK	ART NR.
25x 1,5	5	2500	N01	17	1196071001
110 x 5,3	5	215	N01	21	1196392600
125 x 6,0	5	150	N01	21	1196442401



PVC BOCHTEN 3,5D

PVC U2 BOCHT PN8 11 1/4° CRÈME, MET KIWA-KEUR

DIAMETER	VERPAKKING	GROEP	ARTIKELNR.
500	1	N02	1196950508
630	1	N02	1196950511

PVC U2 BOCHT PN8 22 1/2° CRÈME, MET KIWA-KEUR

DIAMETER	VERPAKKING	GROEP	ARTIKELNR.
500	1	N02	1196950538
630	1	N02	1196950540

PVC U2 BOCHT PN8 30° CRÈME, MET KIWA-KEUR

DIAMETER	VERPAKKING	GROEP	ARTIKELNR.
500	1	N02	1196950568
630	1	N02	1196950570

PVC U2 BOCHT PN8 45° CRÈME, MET KIWA-KEUR

DIAMETER	VERPAKKING	GROEP	ARTIKELNR.
500	1	N02	1196950586
630	1	N02	1196950608

PVC U2 BOCHT PN10 11 1/4° CRÈME, MET KIWA-KEUR

DIAMETER	VERPAKKING	GROEP	ARTIKELNR.
50	75	N02	1195008759
63	75	N02	1196950484
75	50	N02	1195008756
90	25	N02	1196950960
110	1	N02	1196950487
160	1	N02	1196950764
200	1	N02	1196950489
250	1	N02	1196950491
315	1	N02	1196950492
400	1	N02	1196950765



PVC U2 BOCHT PN10 22 1/2° CRÈME, MET KIWA-KEUR

DIAMETER	VERPAKKING	GROEP	ARTIKELNR.
50	75	N02	1195008760
63	75	N02	1196950513
75	50	N02	1195008755
90	25	N02	1196950961
110	1	N02	1196950515
160	1	N02	1196950766
200	1	N02	1196950516
250	1	N02	1196950518
315	1	N02	1196950519
400	1	N02	1196950520
500	1	N02	1196950522

**PVC U2 BOCHT PN10 30° CRÈME, MET KIWA-KEUR**

DIAMETER	VERPAKKING	GROEP	ARTIKELNR.
50	75	N02	1195008761
63	75	N02	1196950541
75	50	N02	1196958754
90	100	N02	1196950962
110	1	N02	1196950544
160	1	N02	1196950767
200	1	N02	1196950547
250	1	N02	1196950549
315	1	N02	1196950550
400	1	N02	1196950768

**PVC U2 BOCHT PN10 45° CRÈME, MET KIWA-KEUR**

DIAMETER	VERPAKKING	GROEP	ARTIKELNR.
50	75	N02	1195008762
63	75	N02	1196950572
75	50	N02	1195008753
90	20	N02	1196950574
110	1	N02	1196950576
160	1	N02	1196950769
200	1	N02	1196950578
250	1	N02	1196950581
315	1	N02	1196950583
400	1	N02	1196950770
500	1	N02	1196950586

**PVC U2 BOCHT PN10 90° CRÈME, MET KIWA-KEUR**

DIAMETER	VERPAKKING	GROEP	ARTIKELNR.
50	75	N02	1195008763
63	75	N02	1196950612
75	50	N02	1195008752
90	50	N02	1196950963
110	1	N02	1196950614
160	1	N02	1196950616
200	1	N02	1196950617
250	1	N02	1196950619
315	1	N02	1196950771



PVC U2 KOPPELINGEN

PVC U2 KOPPELING PN8 CRÈME, MET KIWA-KEUR

DIAMETER	TYPE	VERP	GROEP	ART NR.
500	HV	1	N02	1196950669
630	HV	2	N02	1196950671



PVC U2 KOPPELING PN10 CRÈME, MET KIWA-KEUR

DIAMETER	TYPE	VERP	GROEP	ART NR.
50	SP	45	N02	1196950642
63	SP	40	N02	1196950644
75	SP	24	N02	1196950646
90	SP	15	N02	1196950648
110	SP	10	N02	1196950650
125	SP	8	N02	1196950653
160	HV	1	N02	1196950655
200	HV	1	N02	1196950658
250	HV	1	N02	1196950661
315	HV	1	N02	1196950664
400	HV	1	N02	1196950667
500		1	N02	1195004649

PVC U2 OVERSCHUIFKOPPELING PN10 CRÈME, MET KIWA-KEUR

DIAMETER	TYPE	VERP	GROEP	ART NR.
50	SP	45	N02	1196950641
63	SP	40	N02	1196950643
75	SP	24	N02	1196950645
90	SP	15	N02	1196950647
110	SP	10	N02	1196950649
125	SP	8	N02	1196950652
160	HV	1	N02	1196950654
200	HV	1	N02	1196950657
250	HV	1	N02	1196950660
315	HV	1	N02	1196950663
400	HV	1	N02	1196950666
500		1	N02	1195004649



PVC U2 OVERSCHUIFKOPPELING PN8 CRÈME, MET KIWA-KEUR

DIAMETER	TYPE	VERP	GROEP	ART NR.
500	HV	1	N02	1196950668
630	HV	1	N02	1196950670

PVC U2 VERLOOPSTUK PN8 CRÈME

DIAMETER	VERPAKKING	GROEP	ARTIKELNR.
63 x 50	50	N02	1196950739
75 x 63	30	N02	1196950726
90 x 63	28	N02	1196950727
90 x 75	20	N02	1196950728
110 x 63	12	N02	1196950729
110 x 75	12	N02	1196950730
110 x 90	15	N02	1196950731
125 x 90	8	N02	1196950732
160 x 110	4	N02	1196950733
160 x 125	2	N02	1196950734
200 x 160	1	N02	1196950735
250 x 200	1	N02	1196950736
315 x 250	1	N02	1196950737
400 x 315	1	N02	1196950738



PVC U2 EINDKAP PN8 CRÈME, MET KIWA-KEUR

DIAMETER	VERPAKKING	GROEP	ARTIKELNR.
63	70	N02	1196950631
75	30	N02	1196950632
90	30	N02	1196950633
110	30	N02	1196950634
160	12	N02	1196950635
200	3	N02	1196950636
400	1	N02	1195003052



PVC U2 SAMENGESTELDE EINDKAP PN8 CRÈME

DIAMETER	VERPAKKING	GROEP	ARTIKELNR.
250	1	N02	1196950637
315	1	N02	1196950638



TREKVASTE KOPPELINGEN

PVC AQUAGRIP TREKVASTE KOPPELING, MET KIWA-KEUR

DIAMETER	TYPE	VERP	GROEP	ART NR.
63	PN16	1	N02	1195005395
90	PN16	1	N02	1195005602
110	PN16	1	N02	1195008843
160	PN16	1	N02	1195008844
200	PN10	1	N02	1195002989
225	PN10	1	N02	1195008622
250	PN10	1	N02	1195008623
315	PN10	1	N02	1196950993
400	PN10	1	N02	1196951281



PVC TREKVASTE BUITENMOF TYPE4 PN10

DIAMETER	VERPAKKING	GROEP	ARTIKELNR.
315	1	N02	1195003043
400	1	N02	1195004757
500	1	N02	1195004178
*630	1	N02	1195004338

*) PN 8 Een trekvaaste koppeling type 4 bestaat uit 1 buitenmof, 2 lijmbussen, 2 gedeelde PVC spieën en 2 aandrukkingen.



LIJMBUS VOOR TYPE4, INCLUSIEF AANDRUKRING EN PVC SPIE

DIAMETER	VERPAKKING	GROEP	ARTIKELNR.
315	32	N02	1195004642
400	15	N02	1195004266
500	8	N02	1195004181
*630	4	N02	1195004369

*) PN 8



PVC AANBOORZADEL, GRIJS MET KIWA-KEUR

DIAMETER	VERPAKKING	GROEP	ARTIKELNR.
40 x 1/2"	30	N26	1195003274
40 x 3/4"	30	N26	1195009396
50 x 1/2"	30	N26	1195003093
50 x 3/4"	30	N26	1195003094
50 x 1"	30	N26	1195003095
63 x 1/2"	20	N26	1195003125
63 x 3/4"	20	N26	1195003126
63 x 1"	20	N26	1195003127
75 x 1/2"	20	N26	1195003128
75 x 3/4"	20	N26	1195003129
75 x 1"	20	N26	1195003130
90 x 1/2"	20	N26	1195003131
90 x 3/4"	20	N26	1195003132
90 x 1"	20	N26	1195005178
110 x 1/2"	14	N26	1195003133
110 x 3/4"	14	N26	1195003134
110 x 1"	14	N26	1195003135
160 x 1/2"	8	N26	1195003136
160 x 3/4"	8	N26	1195003137
160 x 1"	8	N26	1195003138
200 x 1/2"	6	N26	1195003139
200 x 3/4"	6	N26	1195003140
200 x 1"	6	N26	1195003141
250 x 1/2"	4	N26	1195003142
250 x 3/4"	4	N26	1195003143
250 x 1"	4	N26	1195003144
*315 x 1/2"	1	N26	1195003098
*315 x 1"	1	N26	1195003099

*)TYPE M



LIJMEN

GRIFFON T88 LIJM 0,25L+KWAST THF VRIJ
GESCHIKT VOOR DIAMETERS ≤ 160 MM (DRUK ≤ 90 MM). MAX. 16 BAR (PN 16) MET KIWA-KEUR.

INHOUD	VERP. DOOS (ST)	GROEP	ARTIKELNR.
1 liter	24	N18	1195008490



GRIFFON LIJM UNI-100 XT THF VRIJ
SPLEETVULLEND. GESCHIKT VOOR DIAMETERS ≤ 400 MM. MAX. 16 BAR (PN 16) MET KIWA-KEUR.

INHOUD	VERP. DOOS (ST)	GROEP	ARTIKELNR.
250 ml	12	N18	1195008431



GRIFFON LIJM UNI-100 XT + KWAST THF VRIJ
SPLEETVULLEND. GESCHIKT VOOR DIAMETERS ≤ 400 MM. MAX. 16 BAR (PN 16) MET KIWA-KEUR.

INHOUD	VERP. DOOS (ST)	GROEP	ARTIKELNR.
1 liter	8	N18	1195008432



GRIFFON LIJM UNI-100 XT THF VRIJ
SPLEETVULLEND. GESCHIKT VOOR DIAMETERS ≤ 400 MM. MAX. 16 BAR (PN 16) MET KIWA-KEUR.

INHOUD	VERP. DOOS (ST)	GROEP	ARTIKELNR.
5 kg	1	N18	1195008433



GRIFFON LIJM UNI-100 GT + KWAST
SPLEETVULLEND. GESCHIKT VOOR DIAMETERS ≤ 800MM. MAX 16BAR (PN 16) ZONDER KIWA-KEUR

INHOUD	VERP. DOOS (ST)	GROEP	ARTIKELNR.
1 liter	1	N18	Op aanvraag



REINIGINGSMIDDELEN

GRIFFON PE REINIGER

INHOUD	VERP. DOOS (ST)	GROEP	ARTIKELNR.
1 liter	12	N18	1195008436



GRIFFON PVC-REINIGER

INHOUD	VERP. DOOS (ST)	GROEP	ARTIKELNR.
1 liter	6	N18	1195008437
5 liter	1	N18	1195001050



GLIJMIDDELEN

Glijmiddelen voor montage van U-2 koppelingen en trekvastе koppelingen op PVC en PVC/CPE buizen

GLIJMIDDEL GRIFFON LUBRICANT 700 GR.

INHOUD	VERP. DOOS (ST)	GROEP	ARTIKELNR.
700 gr	12	N18	1195008434



GLIJMIDDEL GRIFFON LUBRICANT 4 KG.

INHOUD	VERP. DOOS (ST)	GROEP	ARTIKELNR.
4 kg	1	N18	1195001184



GLIJMIDDEL GRIFFON P20 800 GR. KIWA

INHOUD	VERP. DOOS (ST)	GROEP	ARTIKELNR.
800 gr	12	N18	1195000440



GLIJMIDDEL GRIFFON P20 KIWA

INHOUD	VERP. DOOS (ST)	GROEP	ARTIKELNR.
5 kg	1	N18	1195001118



GLIJMIDDEL AQUADOR TYPE 2000 KIWA

INHOUD	VERP. DOOS (ST)	GROEP	ARTIKELNR.
750 ml	12	N18	1195001141



GROENE ZEEP

INHOUD	VERP. DOOS (ST)	GROEP	ARTIKELNR.
500 gr	16	N18	1195000293



GROENE ZEEP

INHOUD	VERP. DOOS (ST)	GROEP	ARTIKELNR.
5 kg	1	N18	1195000319



GLIJMIDDEL BLUE GEL 500 GRAM KIWA

INHOUD	VERP. DOOS (ST)	GROEP	ARTIKELNR.
500 gr	12	N18	1195008297



VOORLASKRAGEN

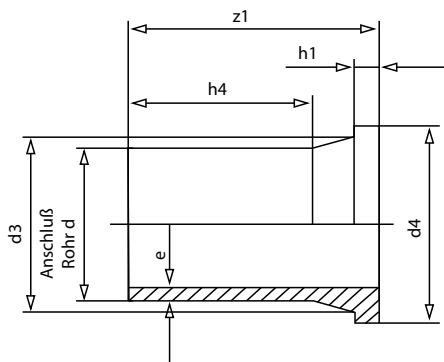
MAATVOERING VERLENGDE PE100 VOORLASKRAGEN

SDR	DMM	D3MM	D4MM	Z1MM	H4MM	H1MM	EMM
11	20	27	45	85	41	7	1.9
11	25	33	58	86	62	9	2.3
11	32	40	68	86	62	10	2.9
11	40	50	78	85	62	11	3.7
11	50	61	88	106	78	12	4.6
11	63	75	102	120	88	14	5.8
11	75	89	122	129	94	16	6.8
11	90	105	138	143	100	17	8.2
11	110	125	158	163	113	18	10.0
11	125	132	158	183	134	25	11.4
11	140	155	188	200	128	25	12.7
11	160	175	212	207	155	25	14.6
11	180	180	212	202	168	30	16.4
11	200	235	268	201	135	32	20.5
11	225	235	268	201	135	32	20.5
11	250	285	320	219	138	35	22.7
11	280	291	320	231	152	35	25.4
11	315	335	370	239	158	35	28.6
11	355	373	430	260	176	40	32.2
11	400	427	482	290	195	46	36.3



MAATVOERING VERLENGDE PE100 VOORLASKRAGEN

SDR	DMM	D3MM	D4MM	Z1MM	H4MM	H1MM	EMM
17	50	61	88	108	79	12	3.0
17	75	89	122	130	92	16	4.5
17	63	75	102	120	88	14	3.8
17	90	105	138	143	100	17	5.4
17	110	125	158	165	113	18	6.6
17	125	132	158	183	141	18	7.4
17	140	155	188	200	128	18	8.3
17	160	175	212	208	157	18	9.5
17	180	180	212	199	168	20	10.7
17	200	235	268	201	135	24	13.4
17	225	235	268	201	135	24	13.4
17	250	285	320	220	148	25	14.8
17	280	291	320	230	154	25	16.6
17	315	335	370	242	166	25	18.7
17	355	373	430	261	179	30	21.1
17	400	427	482	290	195	33	23.7



FLENSMATEN

MATEN VOLGENS ISO/DIN 2501, PN10 (STEEKCIRKEL VOLGENS PN10 BORING)

DA=D NOMINAAL	D	K	D1	D.GAT	AANTAL GATEN	B
50	150	110	62	18	4	16
63	165	125	78	18	4	16
75	185	145	92	18	4	16
90	200	160	108	18	8	19
110	220	180	128	18	8	19
125	220	180	135	18	8	19
140	250	210	158	18	8	19
160	285	240	178	22	8	19
180	285	240	188	22	8	19
200	340	295	235	22	8	18
225	340	295	238	22	8	18
250	406	350	288	22	12	22
280	406	350	294	22	12	22
315	460	400	338	22	12	26
355	520	460	377	22	16	30
400	580	515	430	26	16	34
450	678	620	517	26	20	42
500	678	620	533	26	20	38
560	790	725	618	30	20	50
630	790	725	645	30	20	40
710	900	840	740	30	24	45
800	1015	950	843	33	24	53



MATEN VOLGENS ISO/DIN 2501, PN16 (STEEKCIRKEL VOLGENS PN16 BORING)

DA=D NOMINAAL	D	K	D1	D.GAT	AANTAL GATEN	B
50	150	110	62	18	4	16
63	165	125	78	18	4	16
75	185	145	92	18	4	16
90	200	160	108	18	8	19
110	220	180	128	18	8	19
125	220	180	135	18	8	19
140	250	210	158	18	8	19
160	285	240	178	22	8	19
180	285	240	188	22	8	19
200	340	295	235	22	12	23
225	340	295	238	22	12	23
250	405	355	288	26	12	28
280	405	355	294	26	12	28
315	460	410	338	26	12	34
355	520	470	376	26	16	39
400	580	525	430	30	16	43

